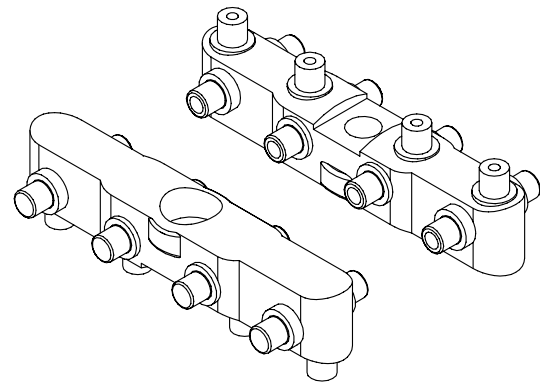
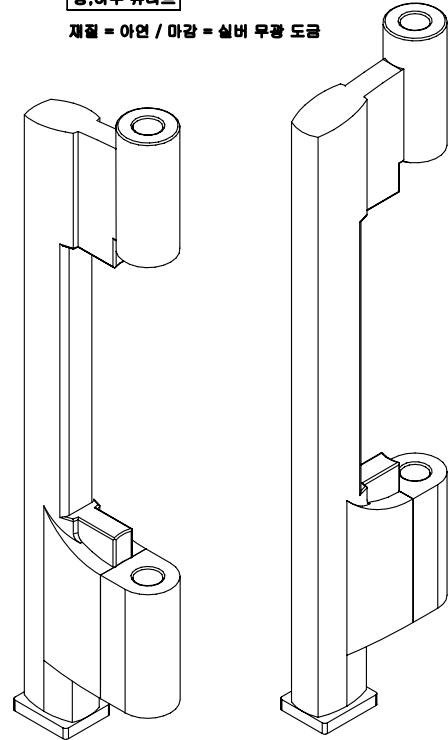


상부 하드웨어



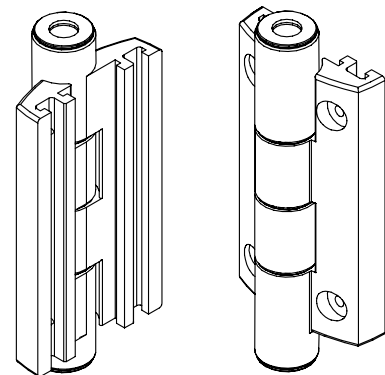
상,하부 유닛

재질 = 아연 / 마감 = 실버 무광 도금



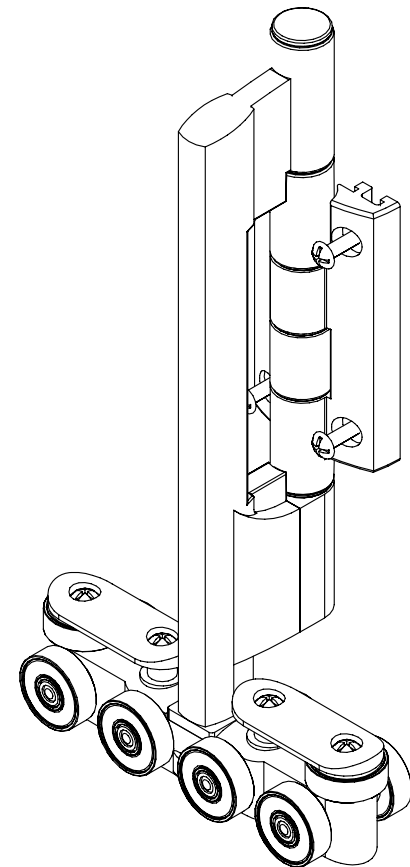
하드웨어 플레이트

재질 = 아연 / 마감 = 광택색상과 동일한 도장



시스템 검출

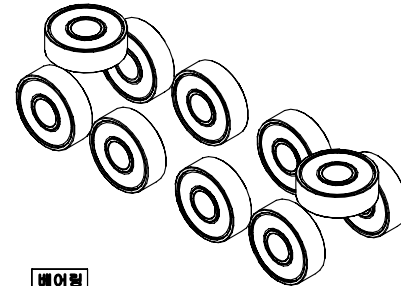
재질 = 아연 / 마감 = 광택색상과 동일한 도장



상부 하드웨어

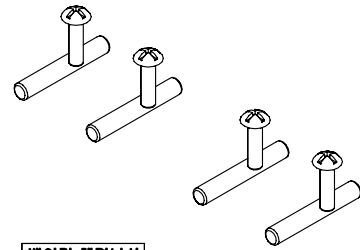
베어링 커버

재질 = 아연 / 마감 = 실버 무광 도금



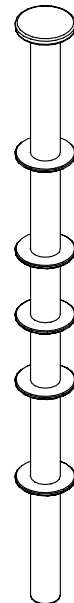
베어링

재질 = 스테인레스 / 외경 22 : 내경 8 (mm)



베어링 체결나사

재질 = 스테인레스 / 수평 체결 8개소 무드볼트 #5 x 35mm 로열을 삽입용 수직 체결 4개소 #4 x 15mm



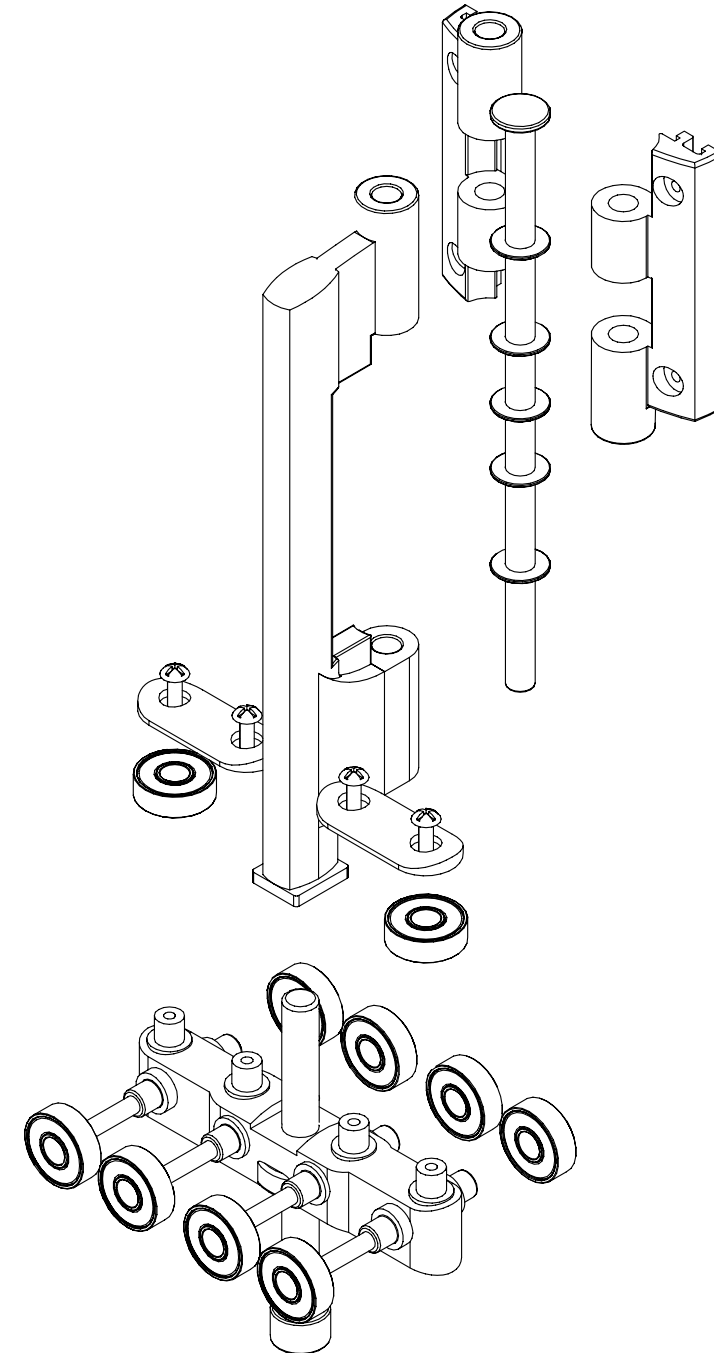
스러스트 와셔 및 결현플레이트

재질 = 스테인레스 / 스러스트 와셔 내경 8mm x 외경 16mm 두께 1mm 결현플레이트 직경 7.9mm x 길이 184mm



유닛 + 플레이트 체결 볼트

재질 = 스테인레스 / D 10 x 100mm



하드웨어 표준 자재표

SC | A1 : 1/1  
SC | A3 : 1/2

KS.TOSTEM

E-mail :  
entd@greenhousekorea.com  
Homepage :  
http://data.greenhousekorea.com

Name of Project

승인 요청 자료

Note

Drawing

KS.TOSTEM  
기술부

Date  
2000 ~ 2010

Name of drawing  
[2000-00-00085]

Drawing No

File name