

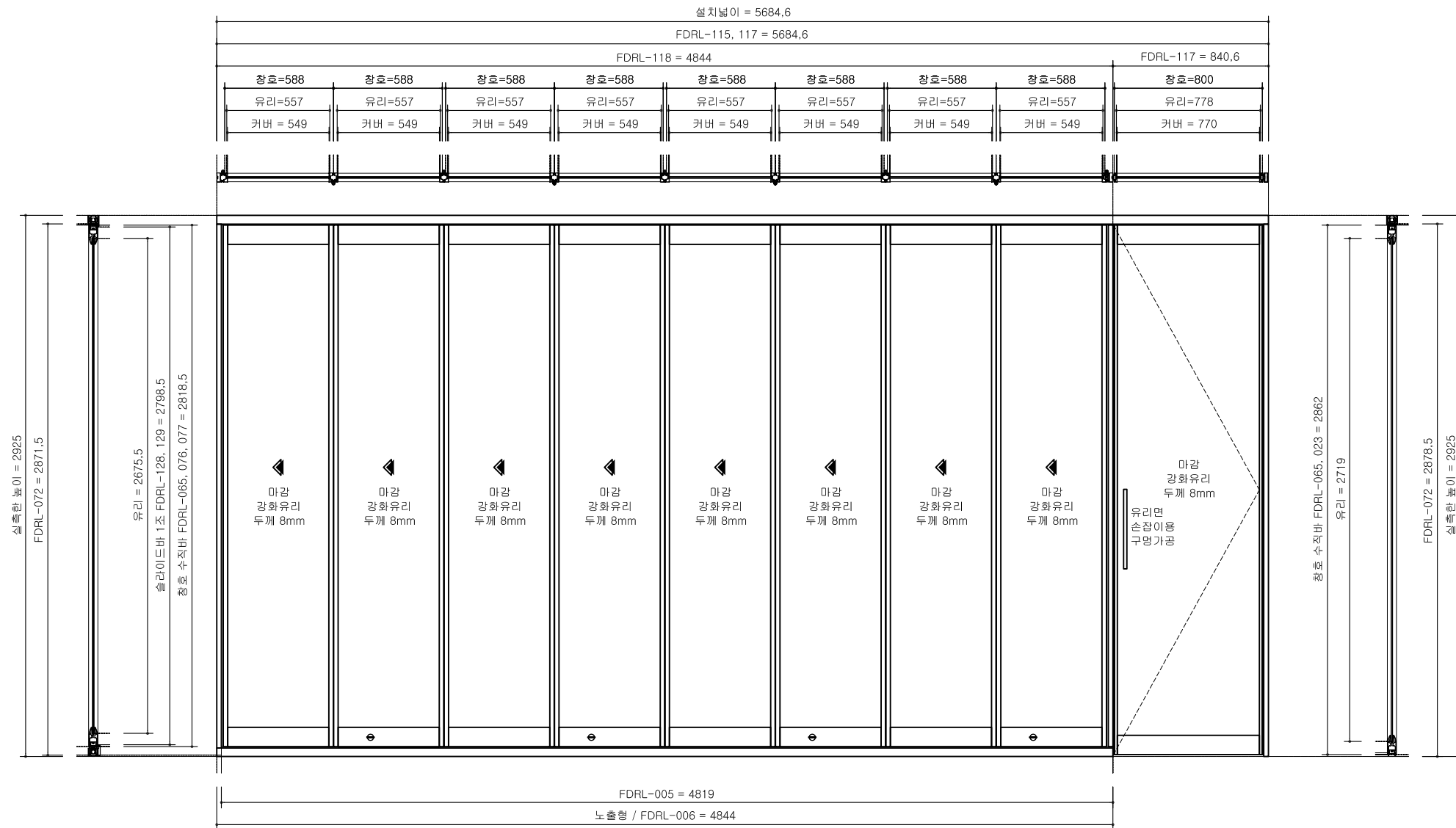
20000000

승인번호 (Approval No) : KS_FD/S_2000 0000 -****

컨스윈 칸막이용 케이에스토시스템 강남전시장 설치 설계서

180도 문을 포함하는 폴딩도어

Note



Drawing

KS.TOSTEM
기술부

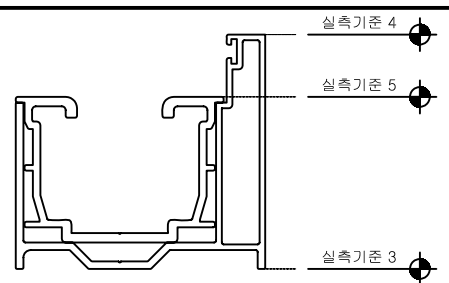
Date
2000 ~ 2010

Name of drawing
[2000-00-00085]

Drawing No

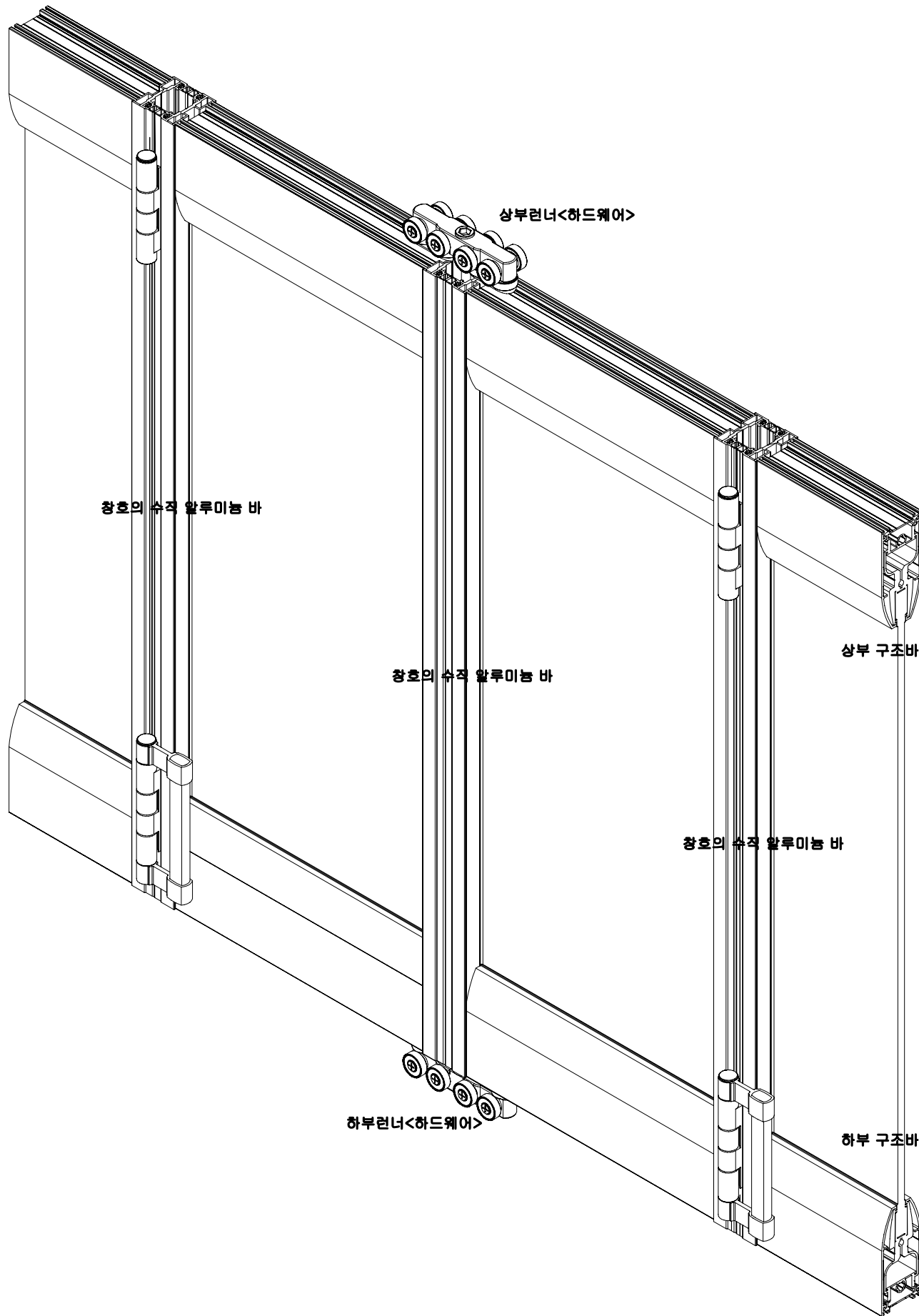
File name

하부 적용 : 실측기준 3



1/FAD 창호 입면도

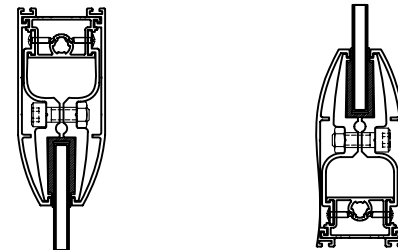
SC | A1 : 1/15
SC | A3 : 1/30



설계해설

1. 구조의 완성방식 : 상, 하부에서 창호의 구조를 완성하는 타입입니다

상부 구조완성 단면도 / 하부 구조완성 단면도

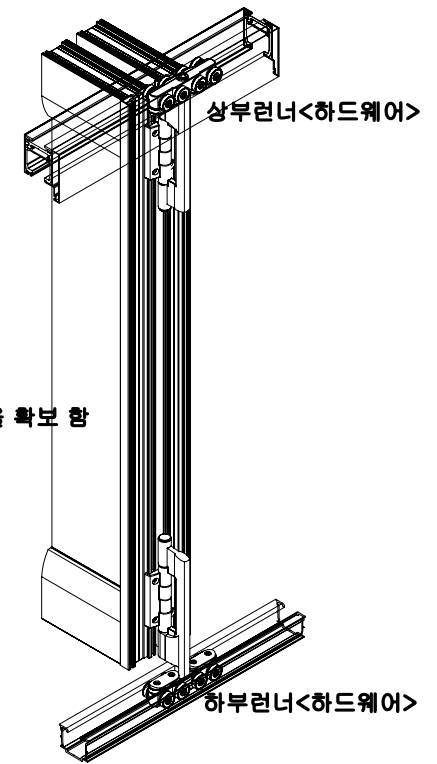
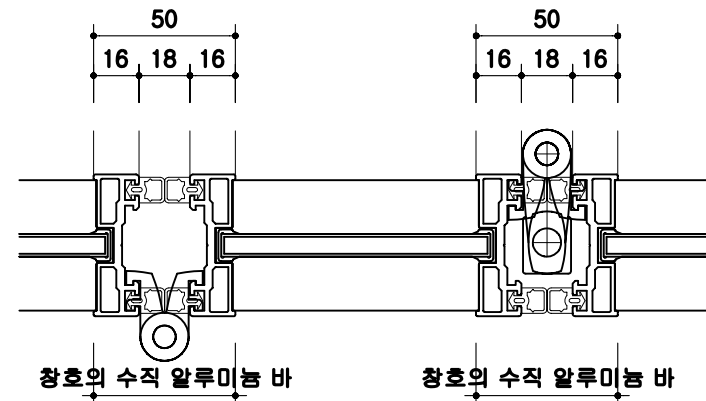


2. 시스템의 안정성 :

상, 하부 병행하중용 러너의 사용으로 구조물의 변형 및 창호의 피로하중에 의한 창호의 구동불량에 충분히 대처토록 설계되었으며 목표 내구년한은 7년

3. 시각적 개방성 확대 :

창호 구성중 수직으로 이루어지는 알루미늄 바를 최소화하여 개방감을 확보 함



4. 밀폐성능 : 수직부 - E.P.D.M 고무 가스킷으로 기능 틈새 -2를 실현
 부평부 - 가스킷 및 모헤어 3중 구조로 구성

5. 방법성능 : 1면 선택 시건방식 < 내부 또는 외부 중 선택 >으로 선택되어진 반대측면에서는 개방불가

6. 사용유리 : 단판유리 8mm, 10mm 전용

7. 창호의 허용규격 : 넓이 775mm 높이 3,000mm미만

8. 창호의 안전율 : 최대 규격시 내구년한 7년에 122%

9. 설계기준 : 창호안전설계기준 / 창호안정설계기준 / 창호 열관류기준 / 재사용기준

10. 자료정보 : 조달품목 등록 / 물가정보 / 물가자료 품목 기재

11. 제품명 : 스페셜 초경량 로열 풀딩도어



Name of Project

승인 요청 자료

Note

Drawing

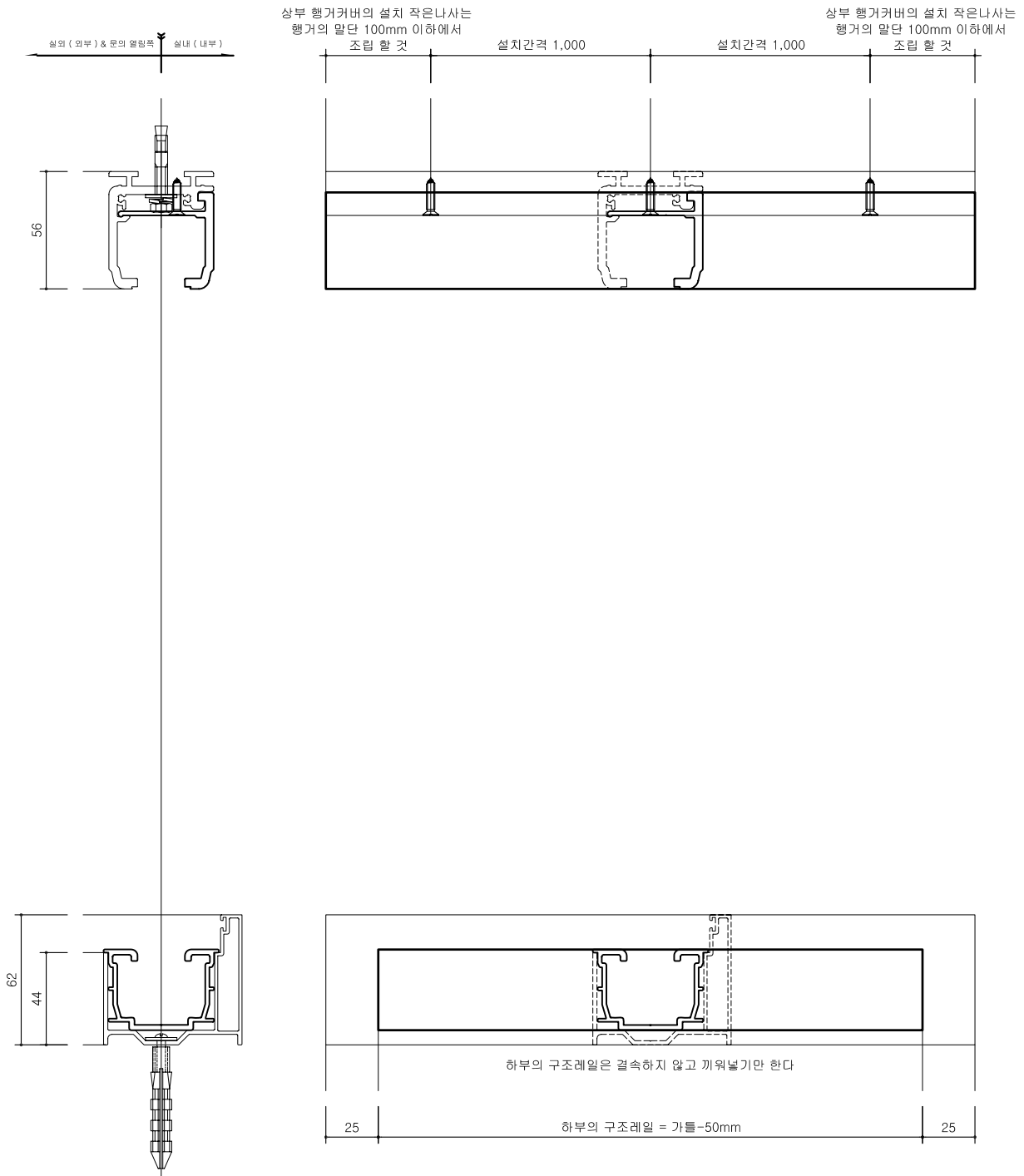
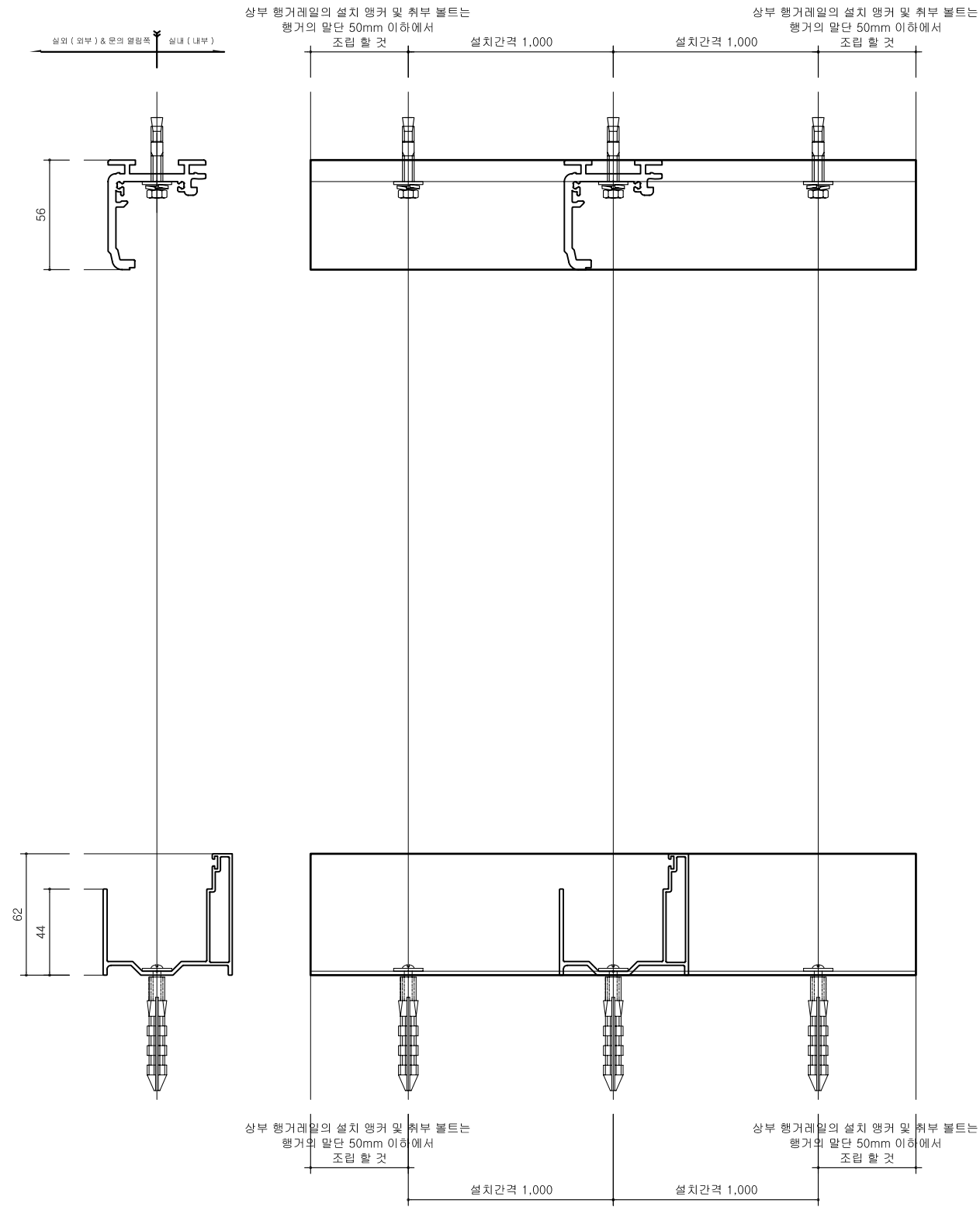
KS.TOSTEM
기술부

Date
2000 ~ 2010

Name of drawing
[2000-00-00085]

Drawing No

File name



Name of Project

승인 요청 자료

Note

Drawing

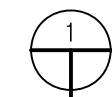
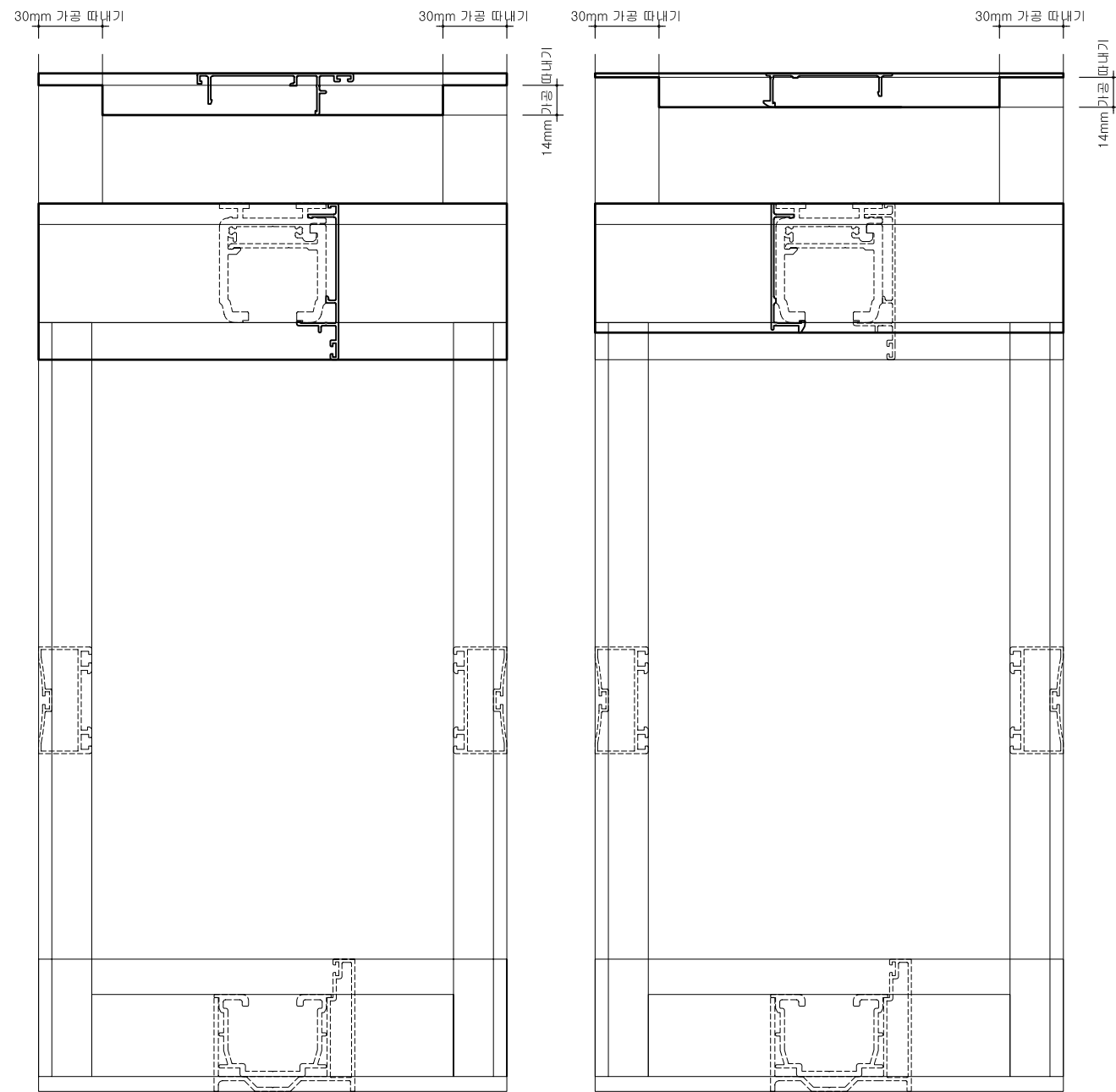
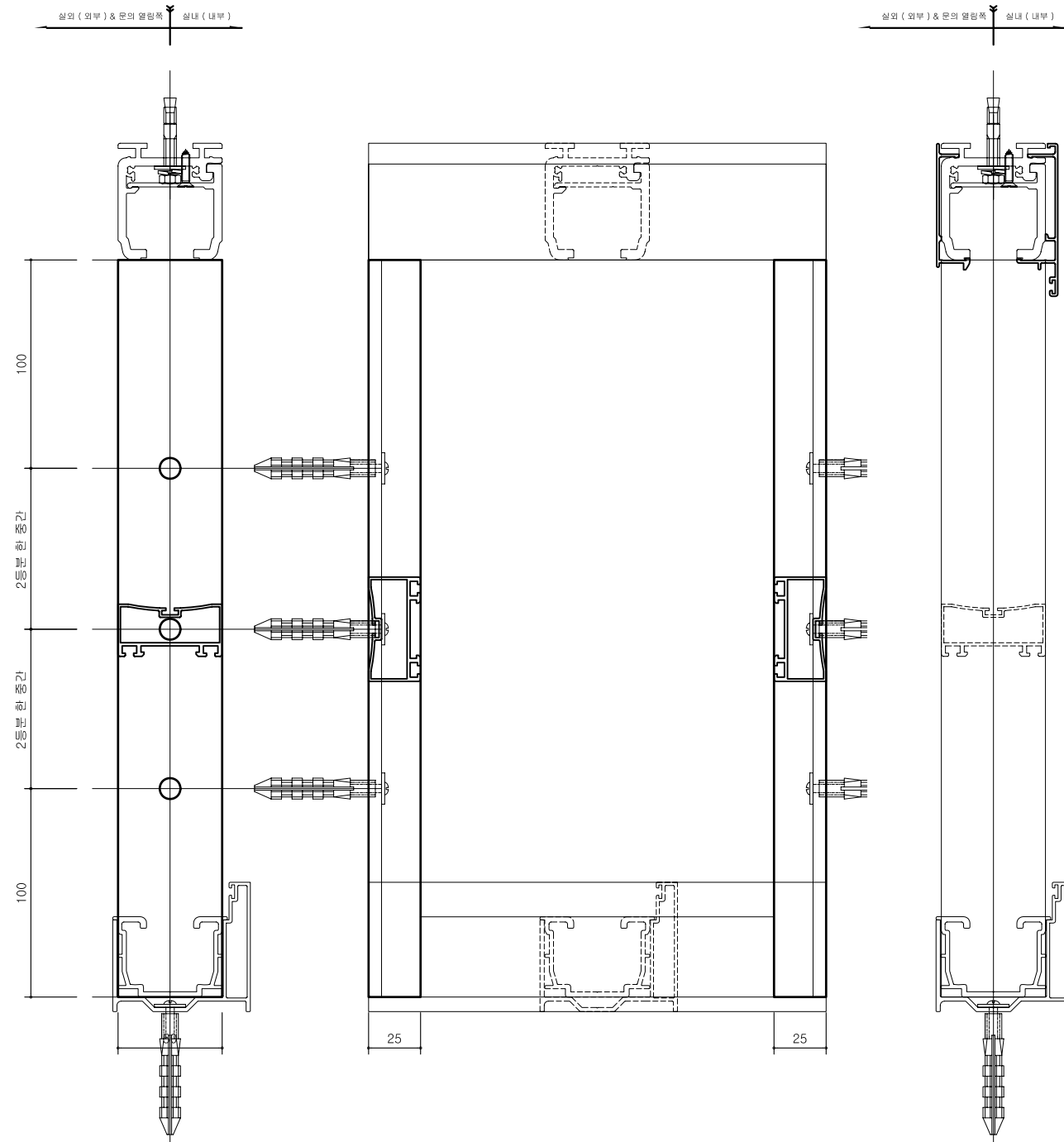
KS.TOSTEM
기술부

Date
2000 ~ 2010

Name of drawing
[2000-00-00085]

Drawing No

File name



Name of Project

승인요청자료

Note

Drawing

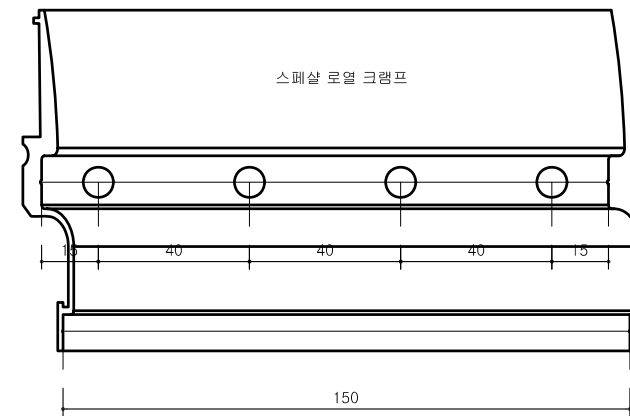
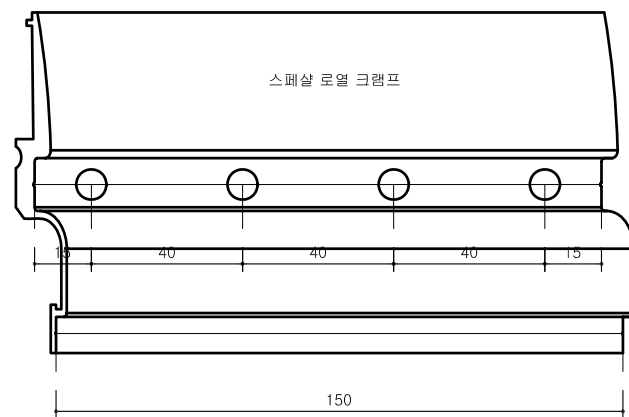
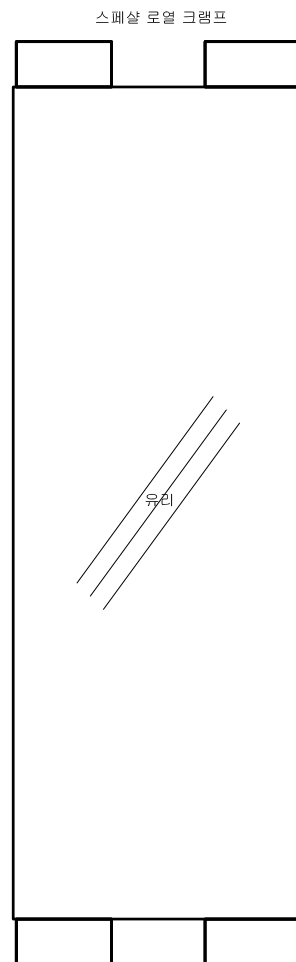
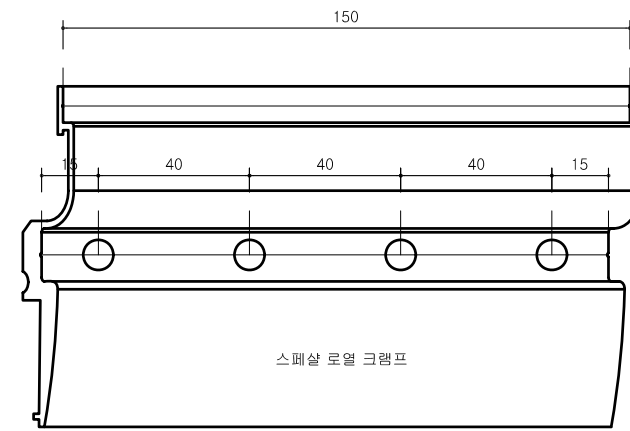
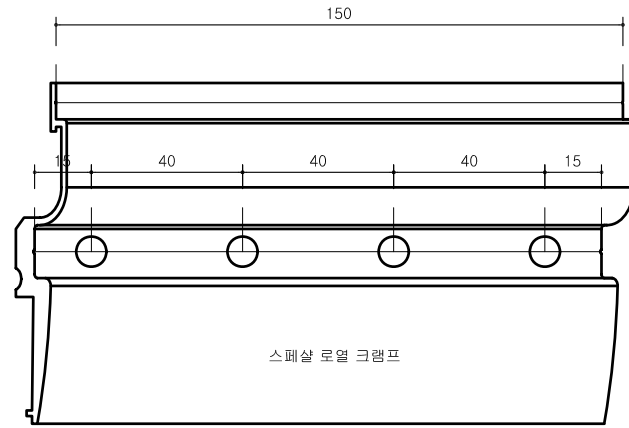
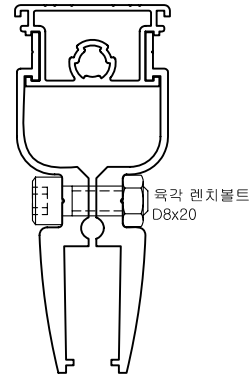
KS.TOSTEM
기술부

Date
2000 ~ 2010

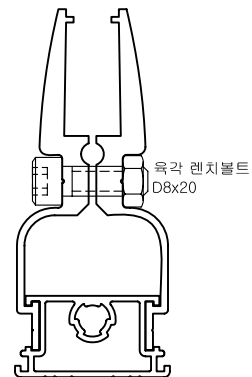
Name of drawing
[2000-00-00085]

Drawing No

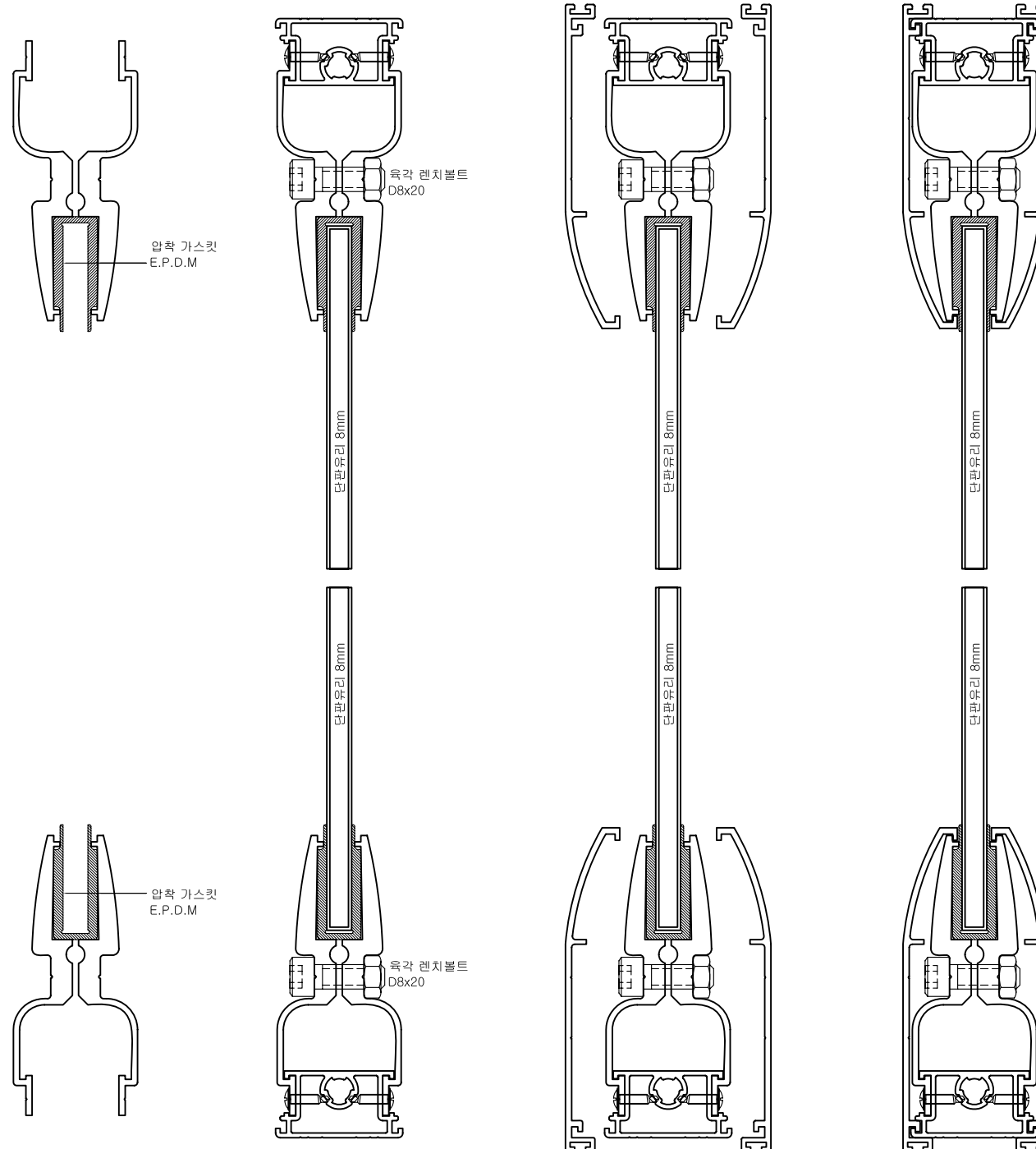
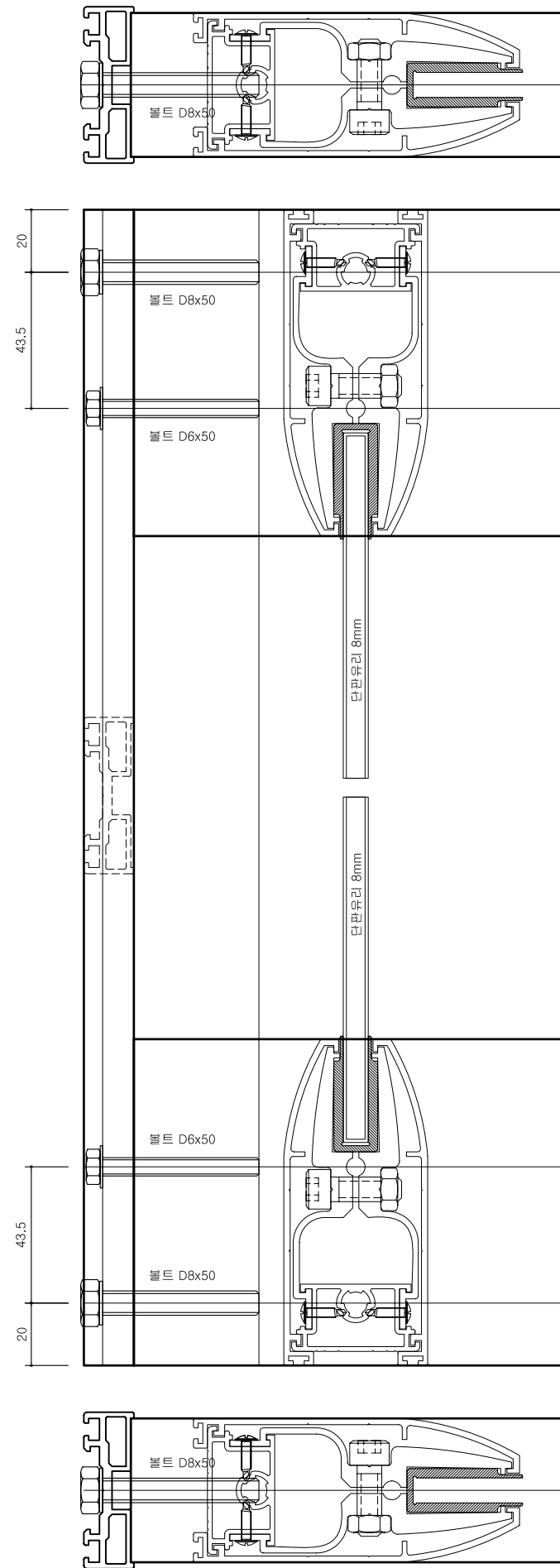
File name

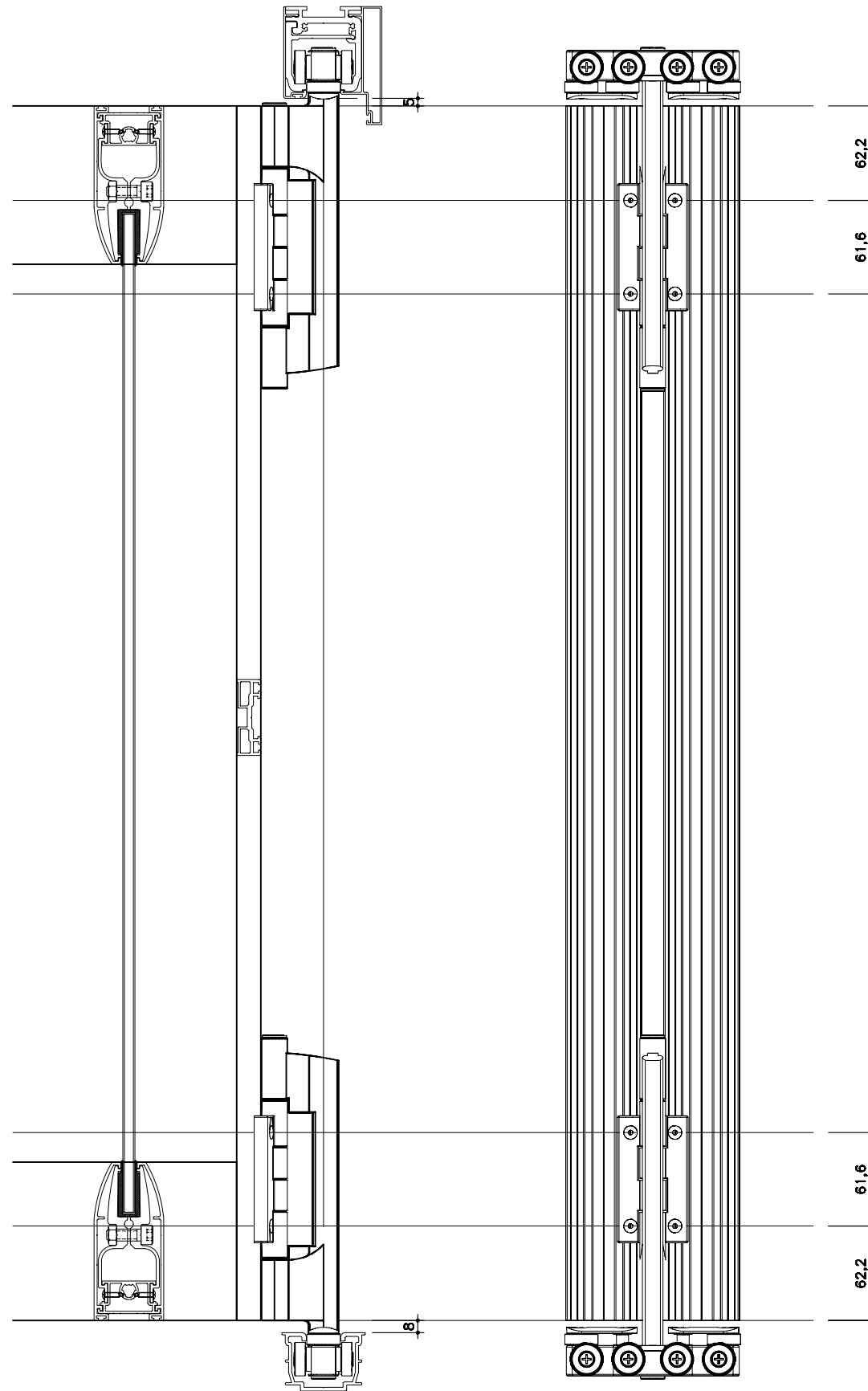
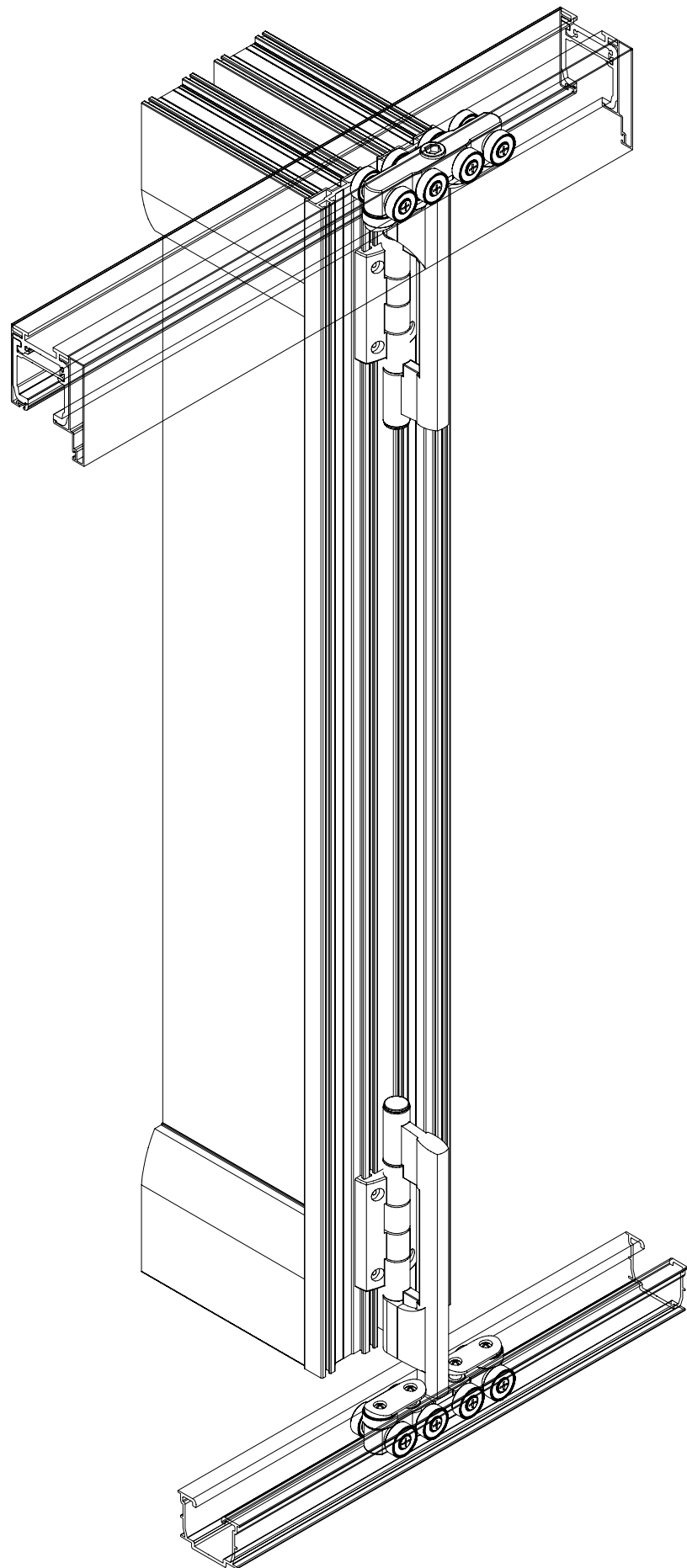


상부 창호 크램프 가공
SC | A1 : 1/1
SC | A3 : 1/2



하부 창호 크램프 가공
SC | A1 : 1/1
SC | A3 : 1/2





상, 하 병행 이중용 하드웨어 적용 상세도

SC | A1 : 1/2
SC | A3 : 1/4

KS.TOSTEM

E-mail :
gu0427@chol.com
Homepage :
data.greenhousekorea.com

Name of Project

승인요청자료

Note

Drawing

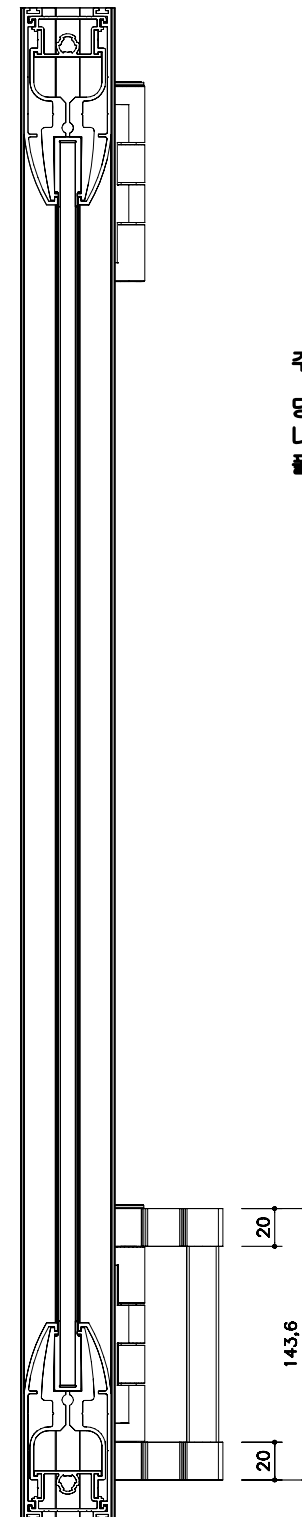
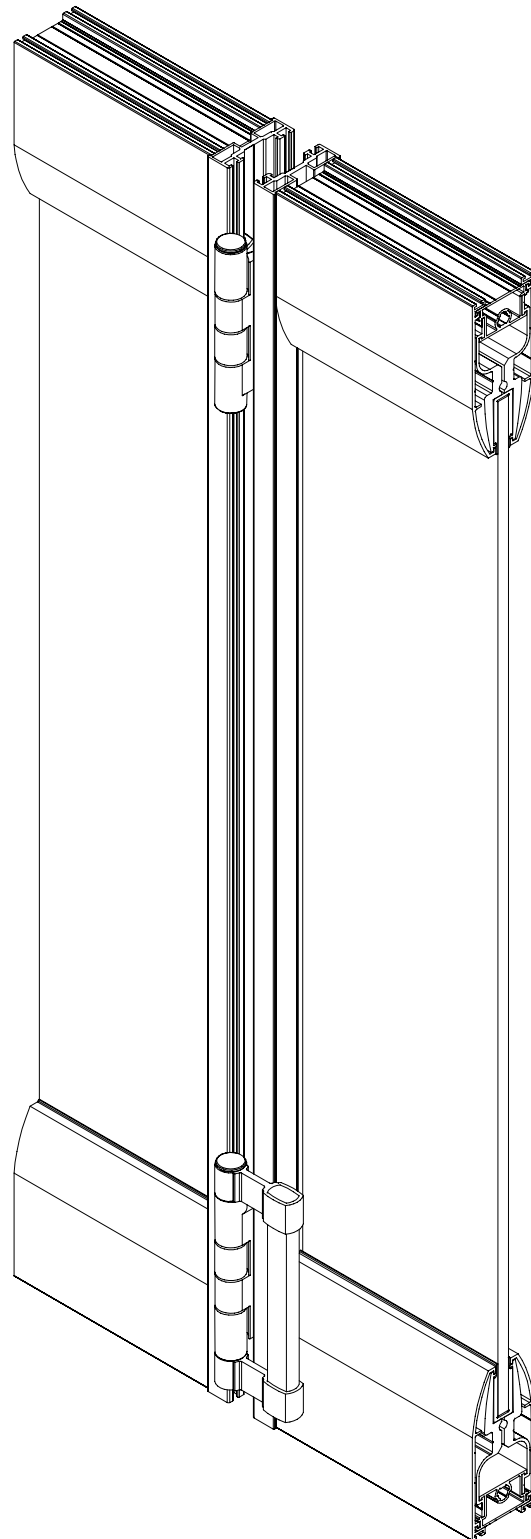
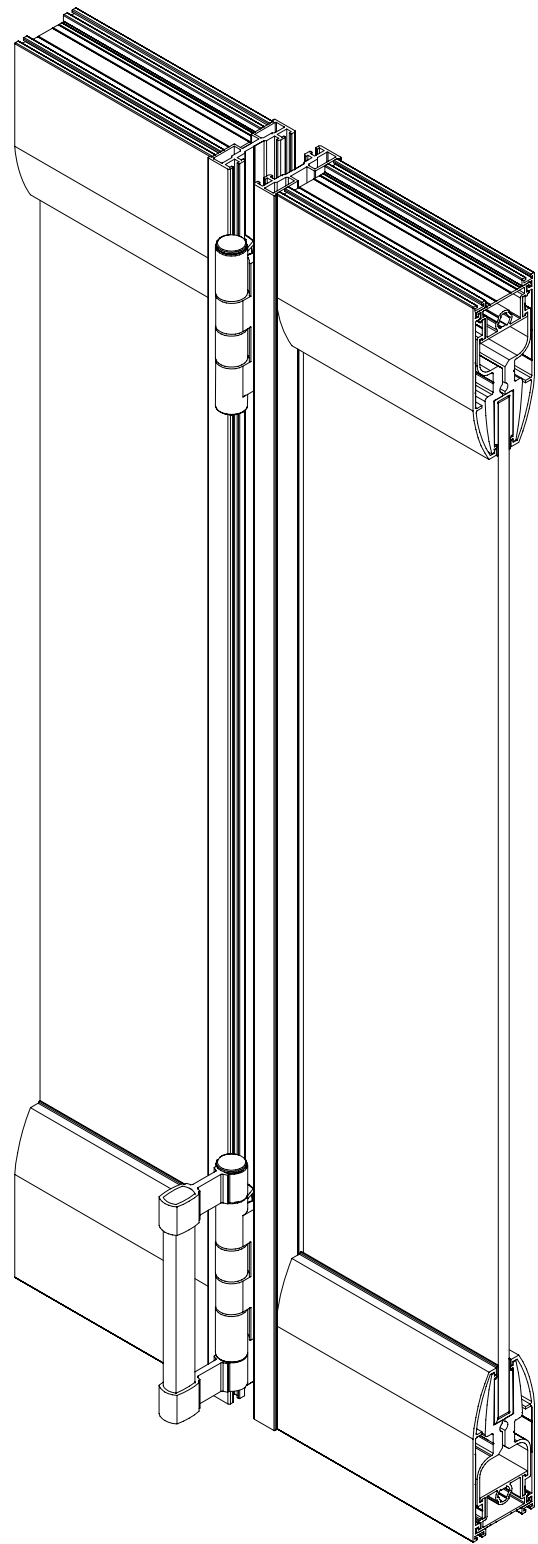
KS.TOSTEM
기술부

Date
2000 ~ 2010

Name of drawing
[2000-00-00085]

Drawing No

File name



주기사항

당겨서 여는 시스템에는 손잡이 적용없음
 내부열림 방식에는 손잡이 적용없음
 폴딩도어 중 출수문짝은 손잡이 적용없음

KS.TOSTEM

E-mail :
 gu0427@chol.com
 Homepage :
 deta.greenhousekorea.com

Name of Project

승인요청자료

Note

Drawing

KS.TOSTEM
 기술부

Date
 2000 ~ 2010

Name of drawing
 [2000-00-00085]

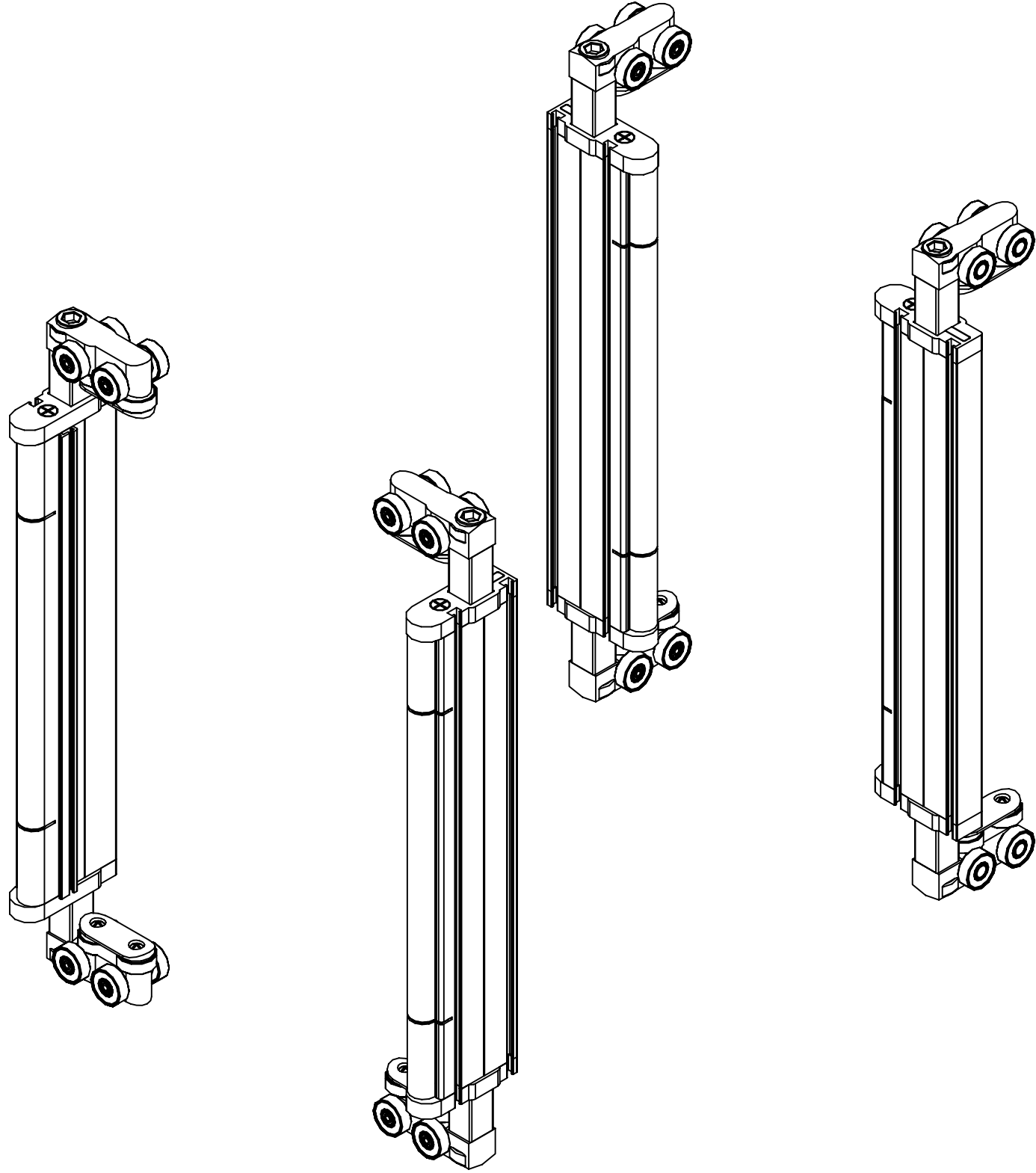
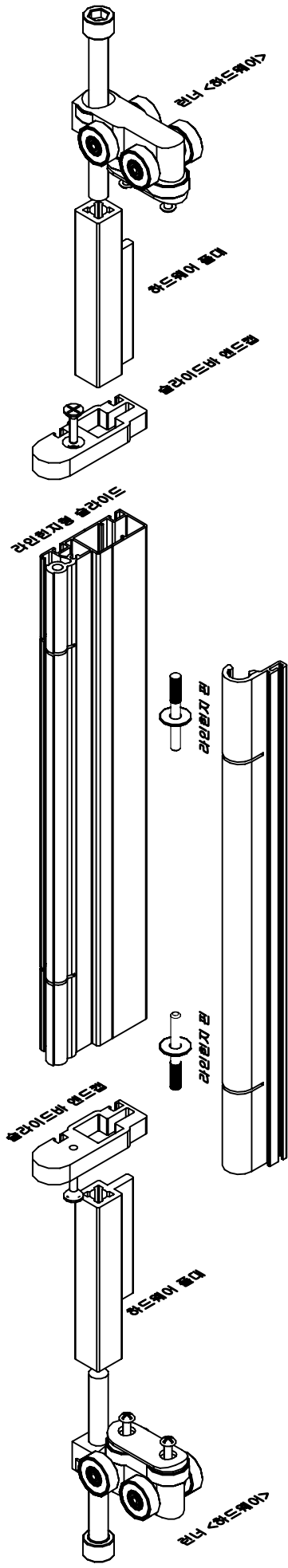
Drawing No

File name



손잡이 적용위치 계량도

SC | A1 : 1/2
 SC | A3 : 1/4



KS.TOSTEM

E-mail : gu0427@chol.com
Homepage : data.greenhousekorea.com

Name of Project

승인요청자료

Note

Drawing

KS.TOSTEM
기술부

Date

2000 ~ 2010

Name of drawing

[2000-00-00085]

Drawing No

File name



라인인지형 슬라이드 조립상세

SC | A1 : 1/1.5
SC | A3 : 1/3

Name of Project

승인 요청 자료

Note

Drawing

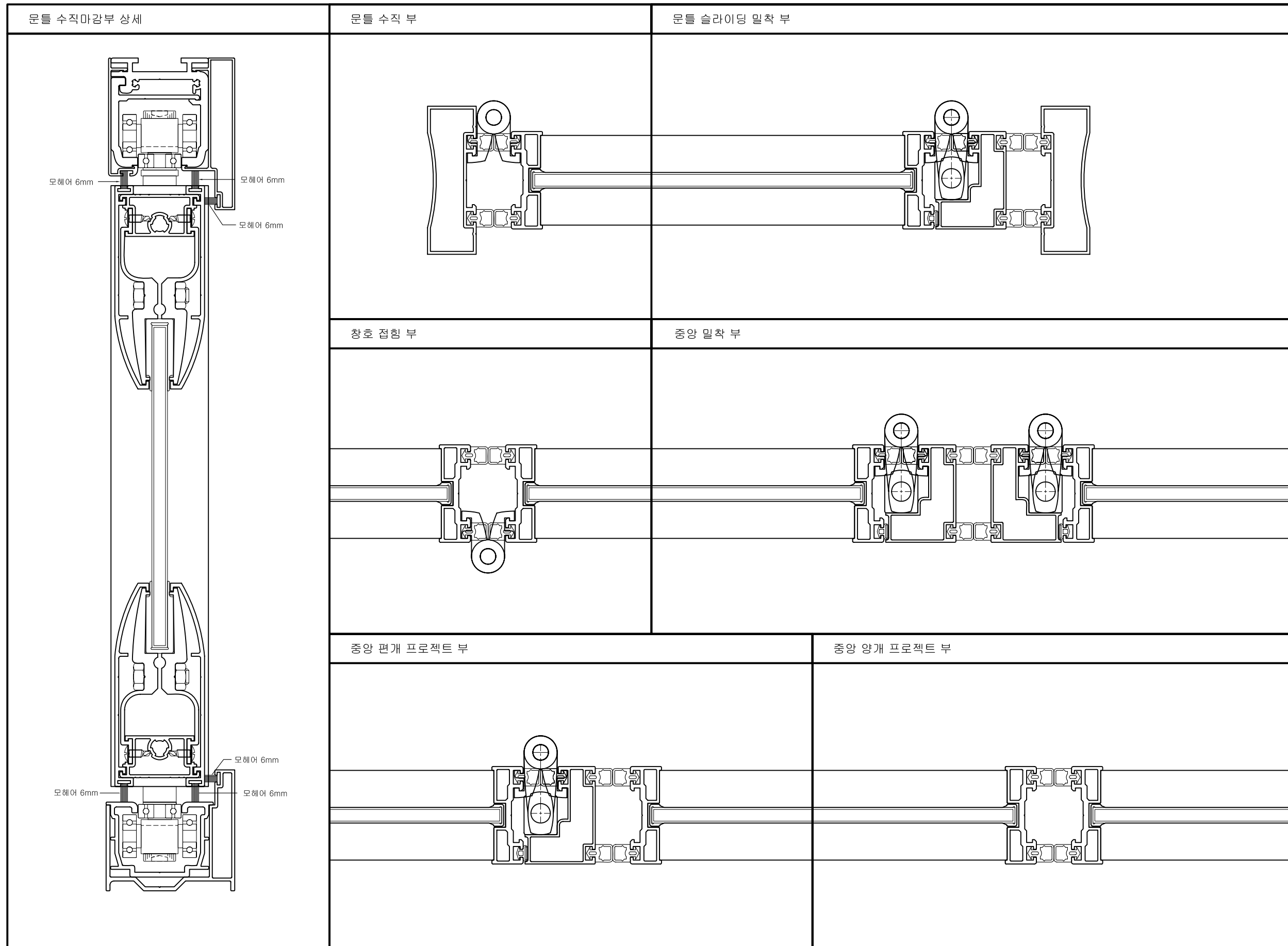
KS.TOSTEN
기술부

Date
2000 ~ 2010

Name of drawing
[2000-00-00085]

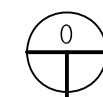
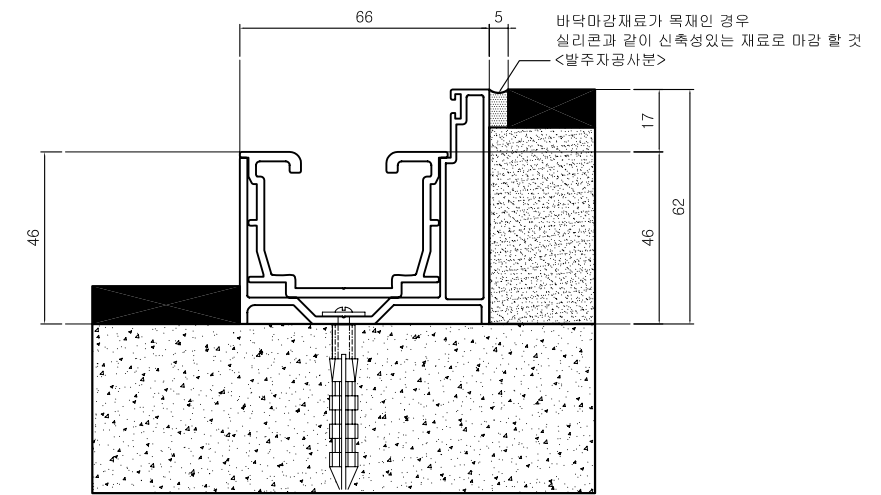
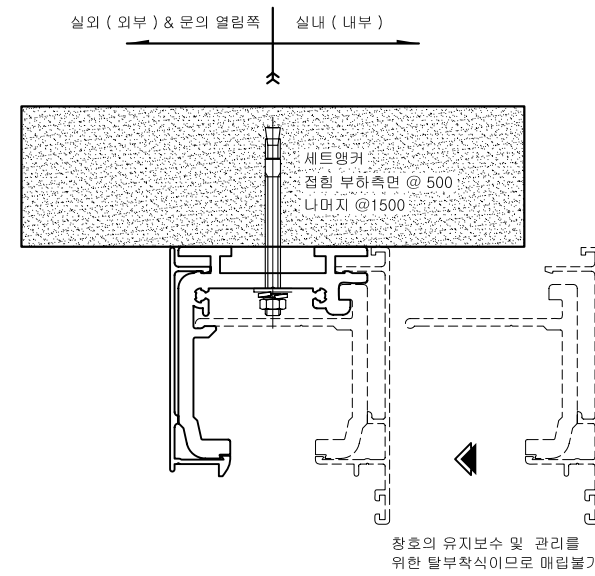
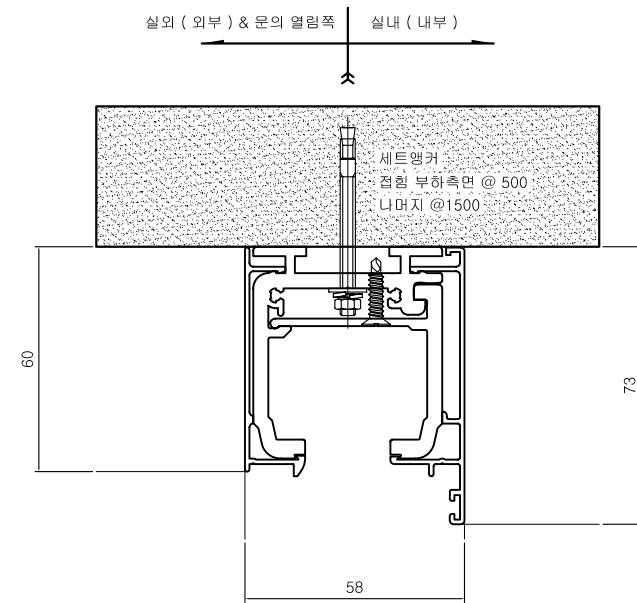
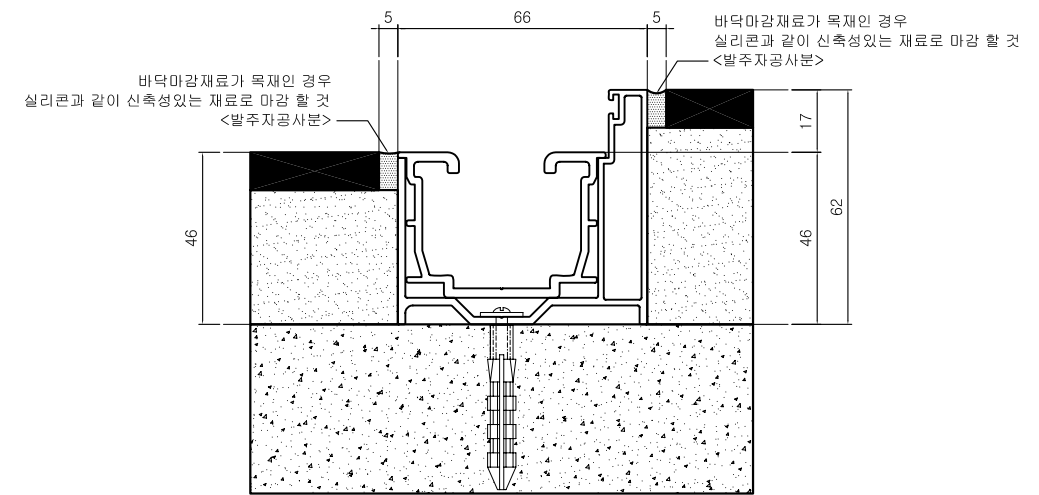
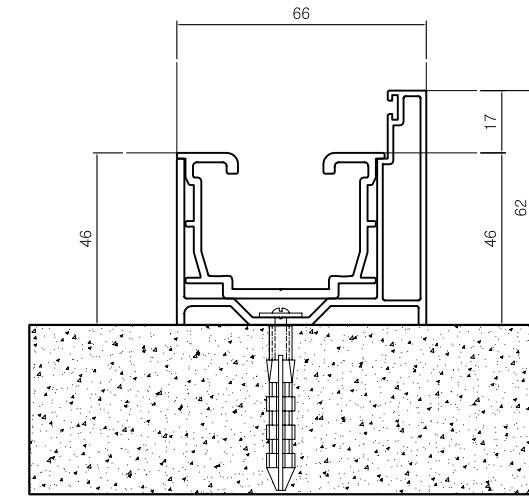
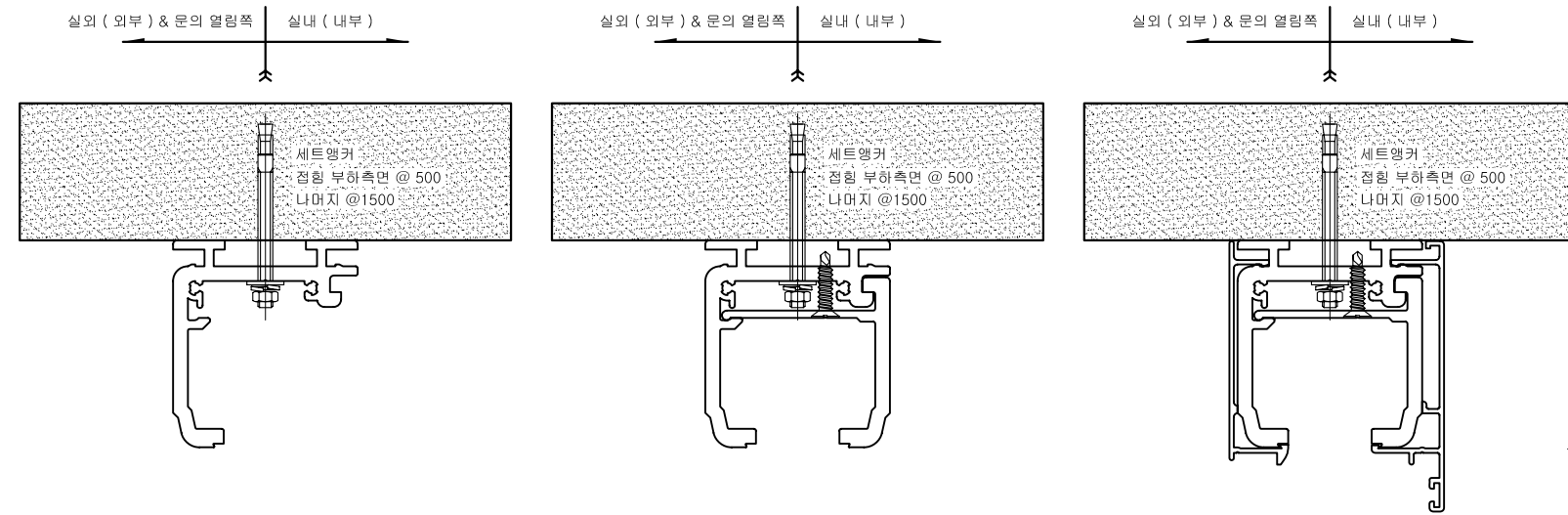
Drawing No

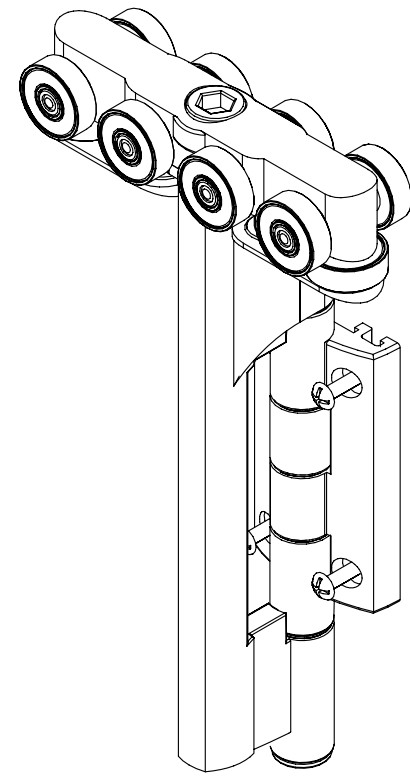
File name



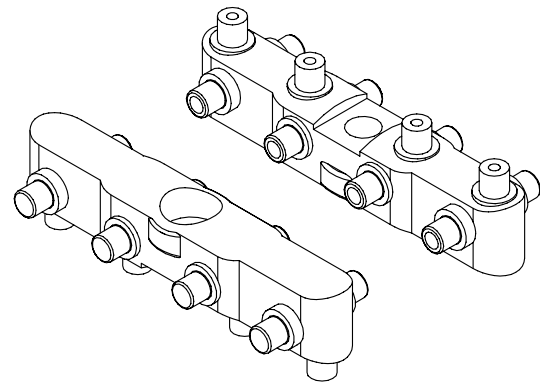
밀폐자재 구성도

SC | A1 : 1/1
SC | A3 : 1/2



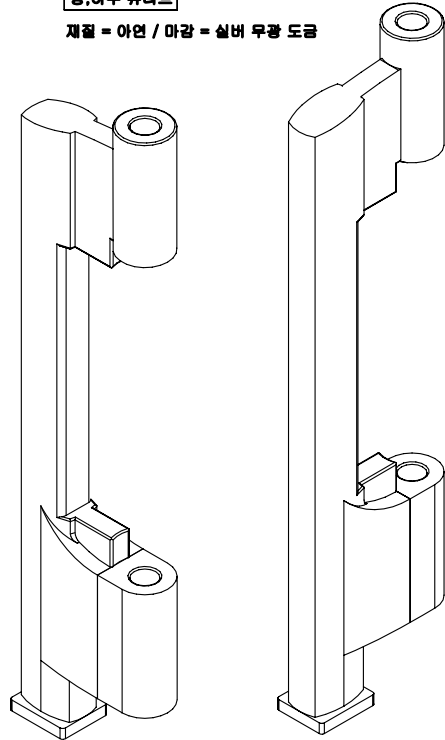


상부 하드웨어



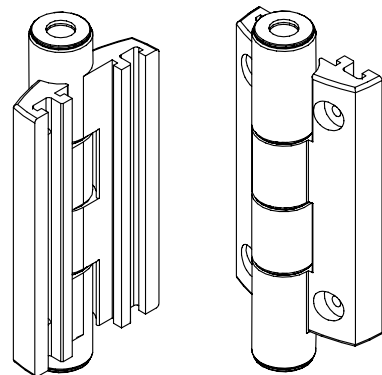
상,하부 유닛

재질 = 아연 / 마감 = 실버 무광 도금



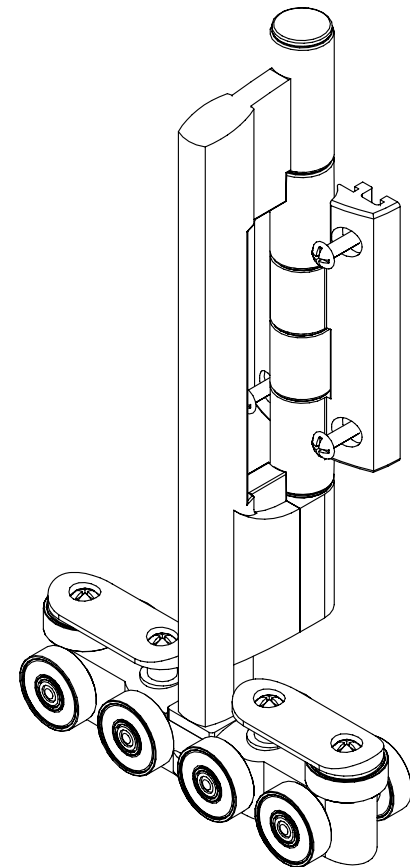
하드웨어 롤러

재질 = 아연 / 마감 = 광택색상과 동일한 도장



시스템 롤러

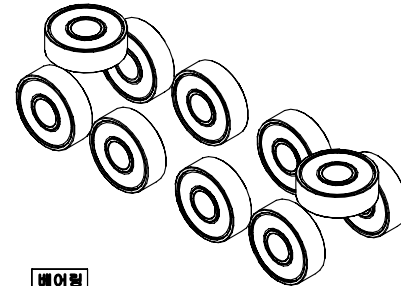
재질 = 아연 / 마감 = 광택색상과 동일한 도장



상부 하드웨어

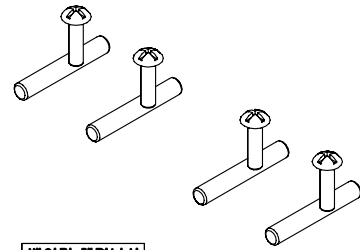
베어링 커버

재질 = 아연 / 마감 = 실버 무광 도금



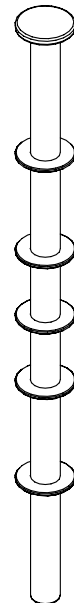
베어링

재질 = 스테인레스 / 외경 22 : 내경 8 (mm)



베어링 체결나사

재질 = 스테인레스 / 수평 체결 8개소 무드볼트 #5 x 35mm 로열을 삽입용 수직 체결 4개소 #4 x 15mm



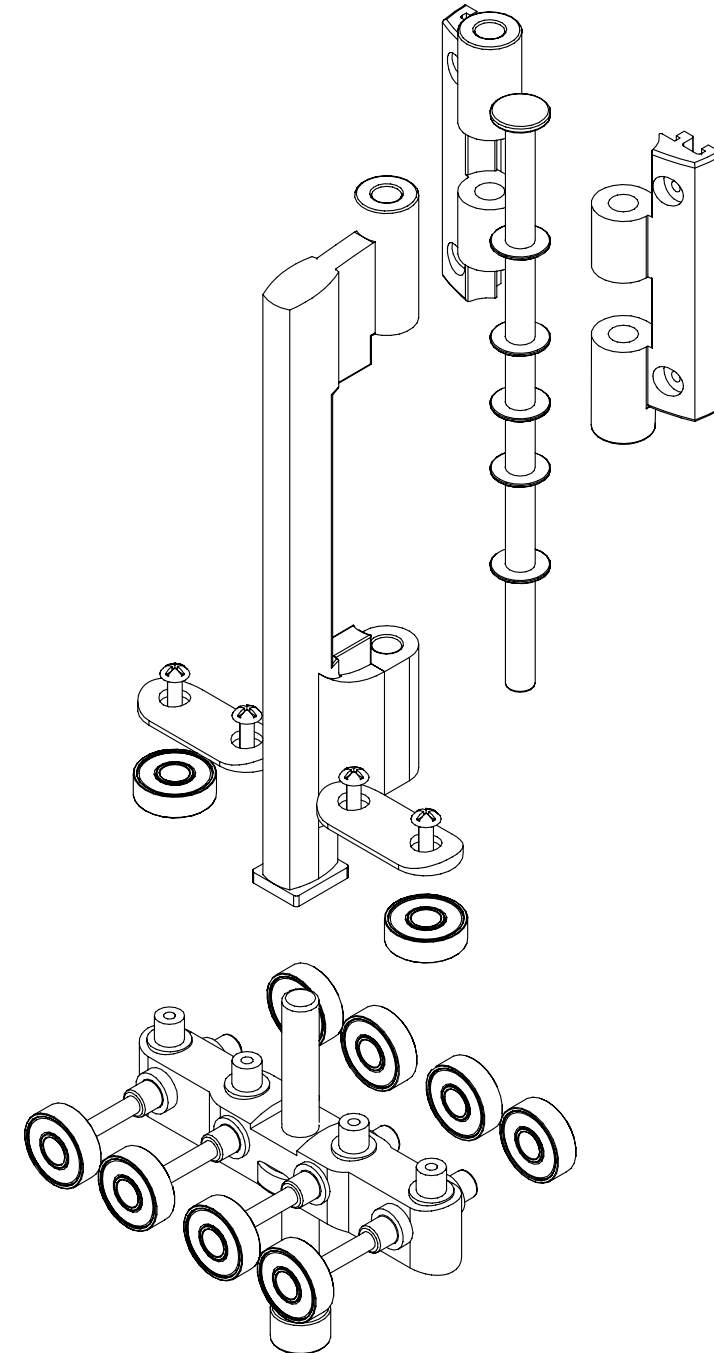
스러스트 외샤 및 결현롤러

재질 = 스테인레스 / 스러스트 외샤 내경 8mm x 외경 16mm 두께 1mm 결현롤러 직경 7.9mm x 길이 184mm



유닛 + 롤러 체결 볼트

재질 = 스테인레스 / D 10 x 100mm



하드웨어 표준 자재표

SC | A1 : 1/1
SC | A3 : 1/2

KS.TOSTEM

E-mail : entd@greenhousekorea.com
Homepage : http://data.greenhousekorea.com

Name of Project

승인 요청 자료

Note

Drawing

KS.TOSTEM
기술부

Date
2000 ~ 2010

Name of drawing
[2000-00-00085]

Drawing No

File name