

20000000

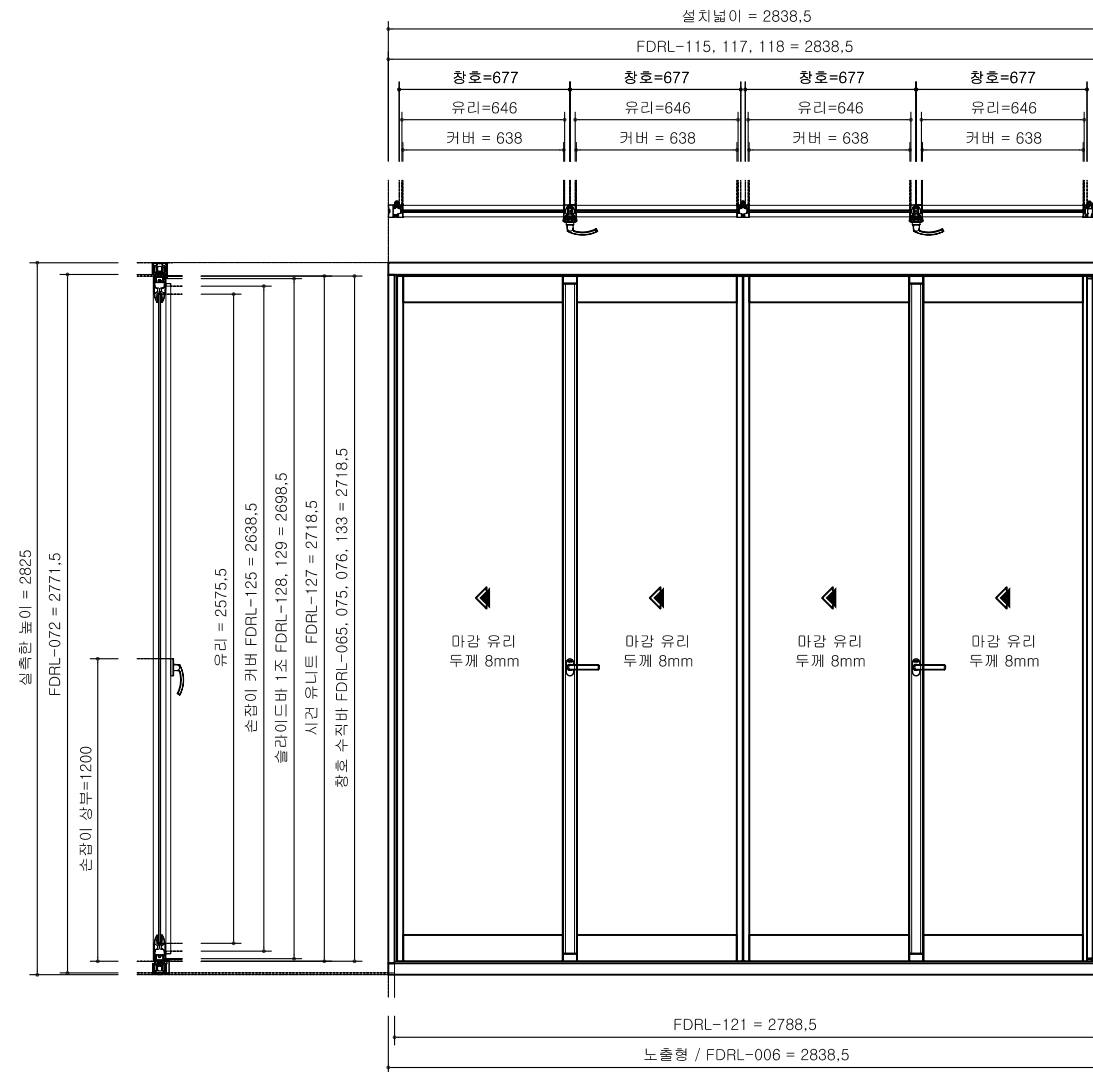
승인번호 (Approval No) : KS_FD/S_2000 0000 -****

컨스 초경량용 케이에스토시스템 강남전시장 설치 설계서

1 WAY

KS.토스템
KS.TOSTEM

Note



Drawing

KS.TOSTEM
기술부

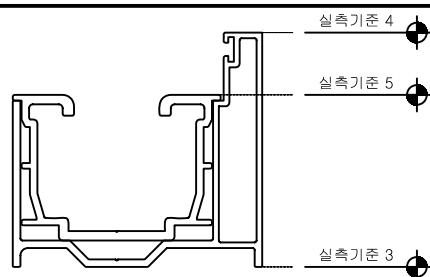
Date
2000 ~ 2010

Name of drawing
[2000-00-00085]

Drawing No

File name

하부 적용 : 실측기준 3



8/FAD 창호 입면도

SC | A1 : 1/15
SC | A3 : 1/30

Name of Project

승인 요청 자료

Note

Drawing

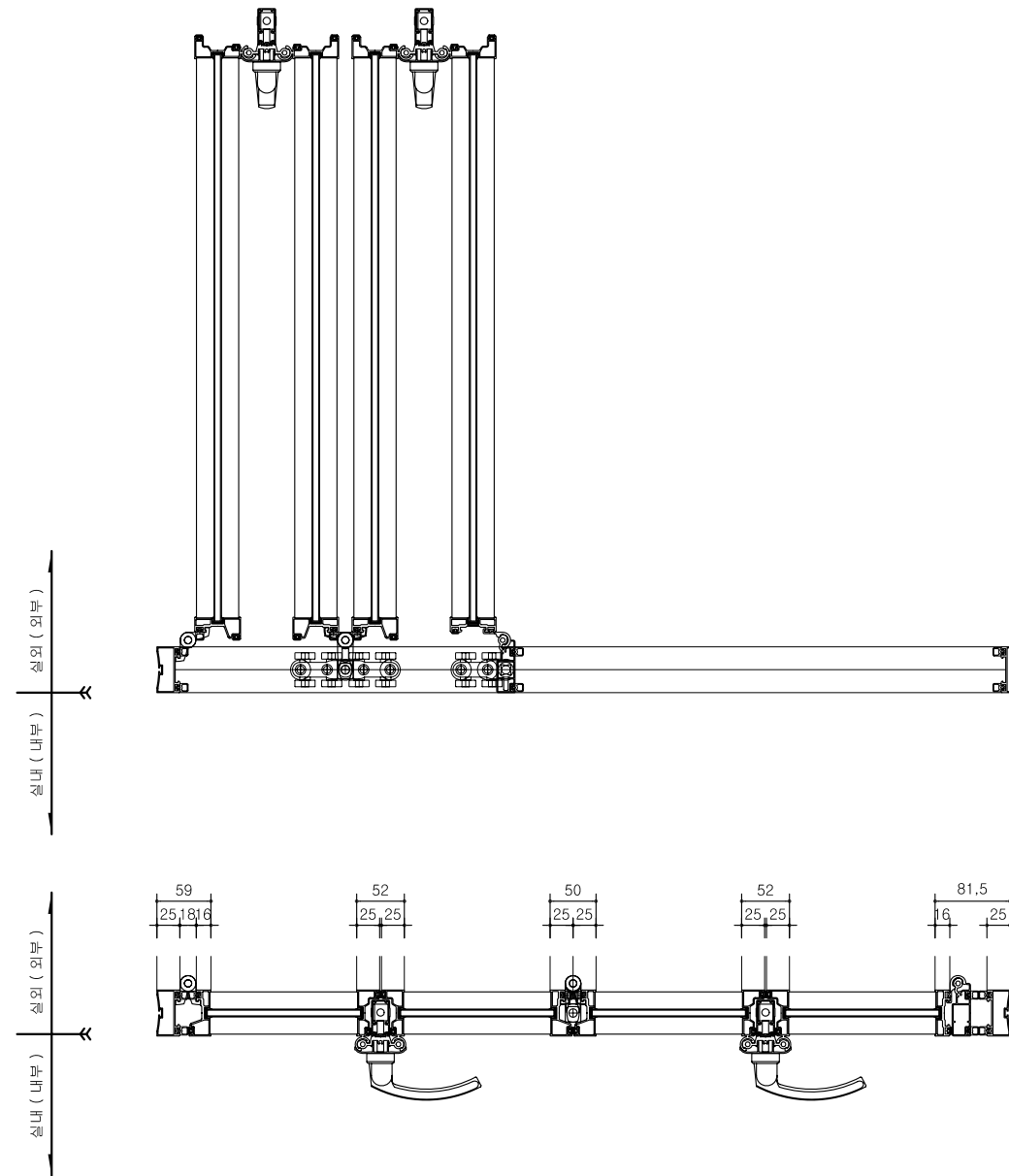
KS.TOSTEM
기술부

Date
2000 ~ 2010

Name of drawing
[2000-00-00085]

Drawing No

File name



8/FAD 창호 전개도

SC | A1 : 1/4
SC | A3 : 1/8

Name of Project

승인 요청 자료

Note

Drawing

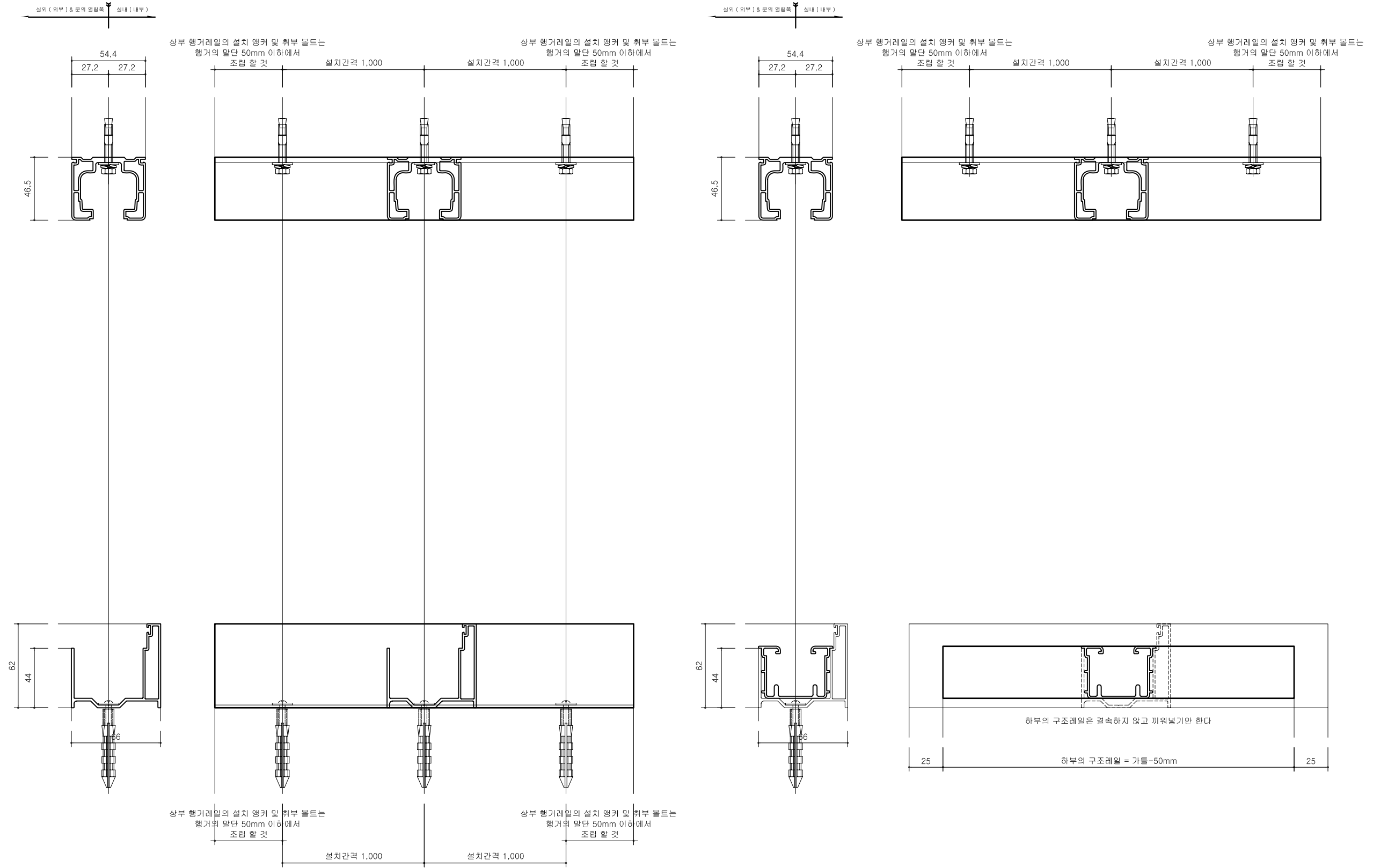
KS.TOSTEM
기술부

Date
2000 ~ 2010

Name of drawing
[2000-00-00085]

Drawing No

File name



Name of Project

승인 요청 자료

Note

Drawing

KS.TOSTEM
기술부

Date
2000 ~ 2010

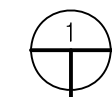
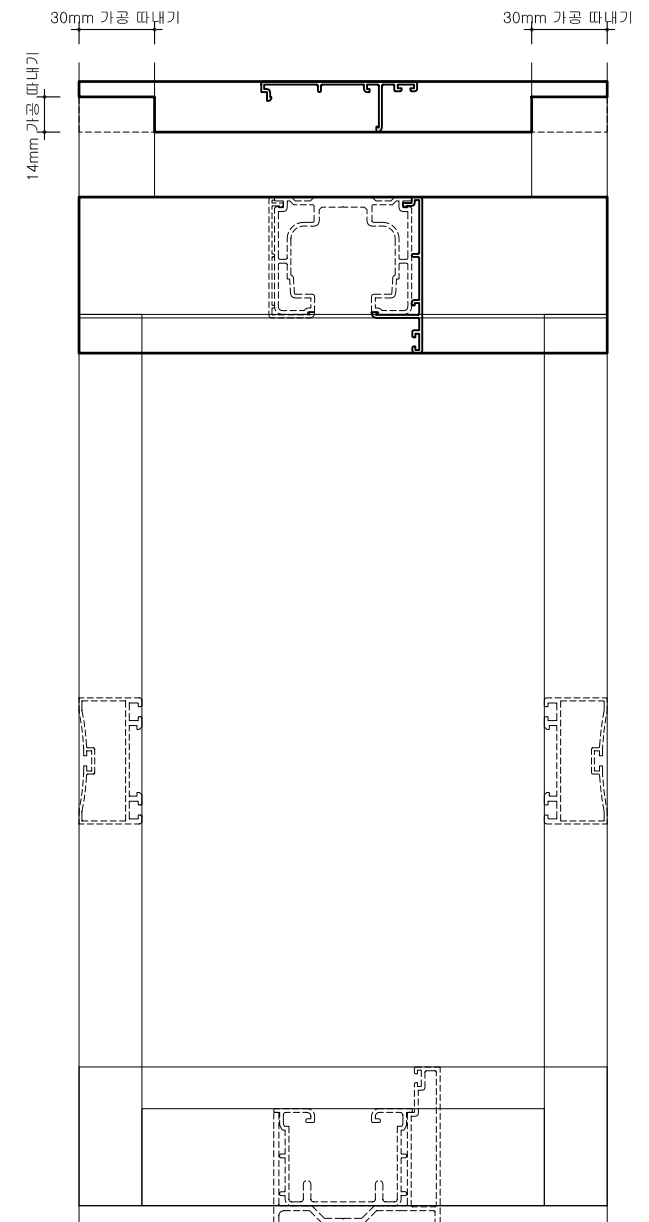
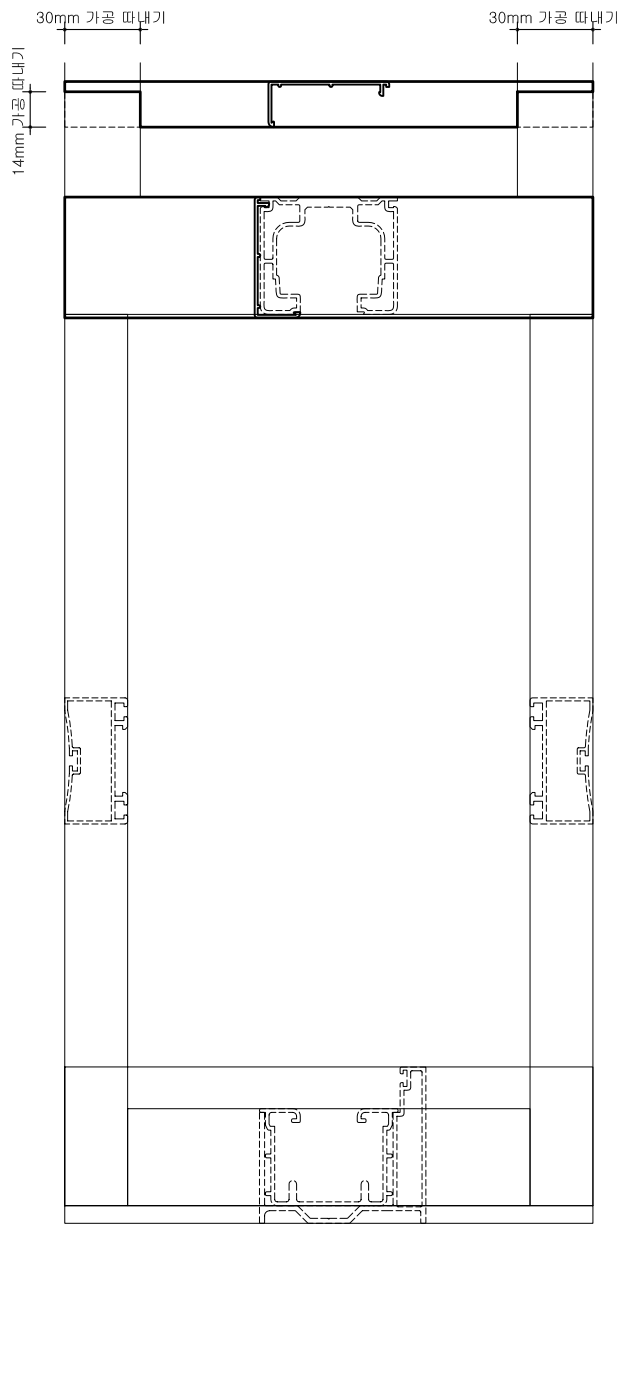
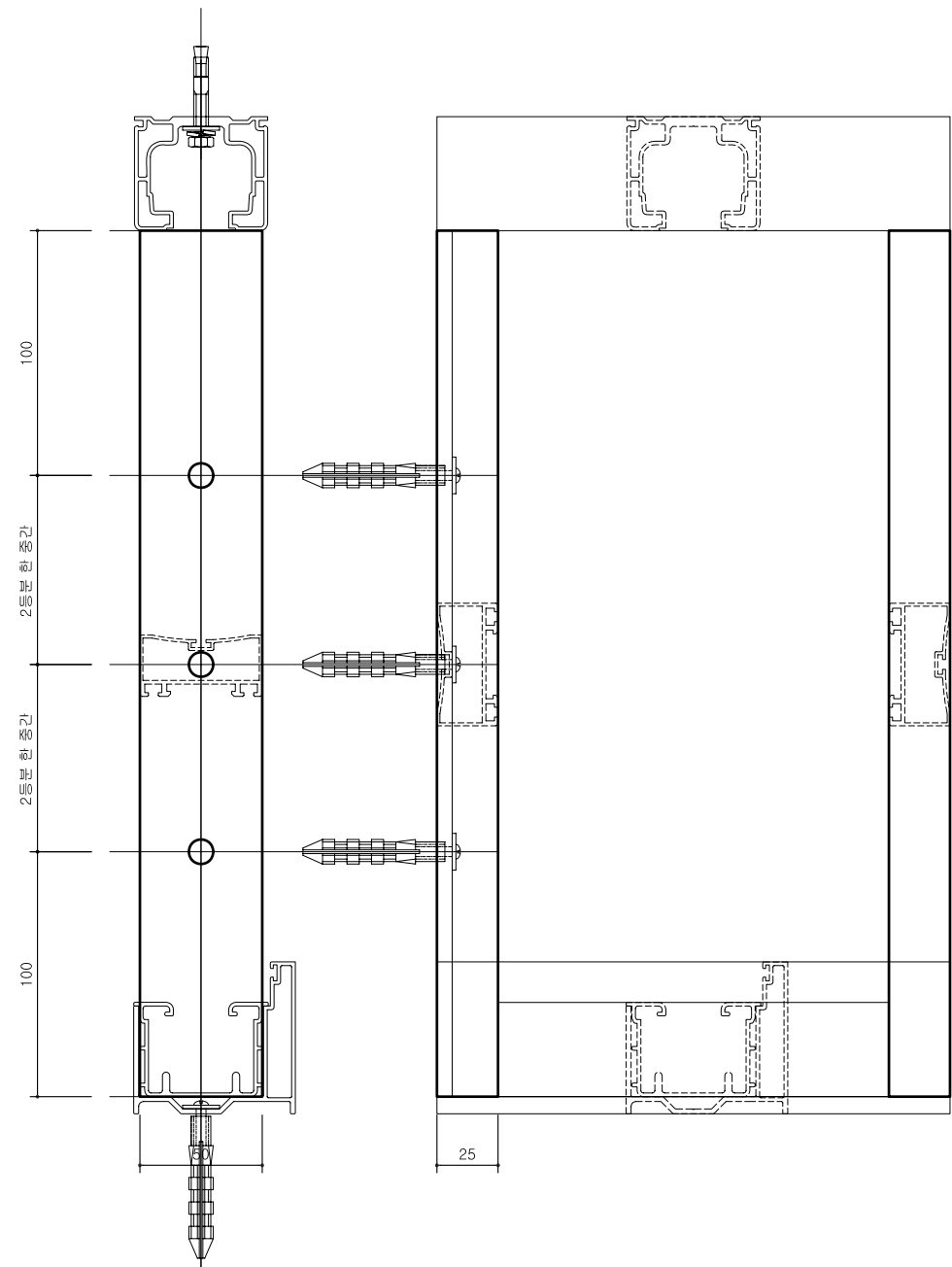
Name of drawing
[2000-00-00085]

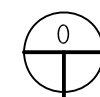
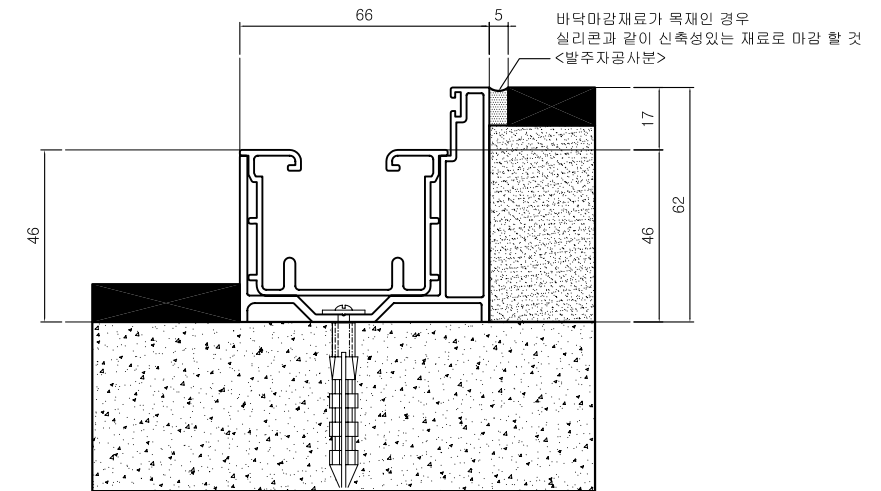
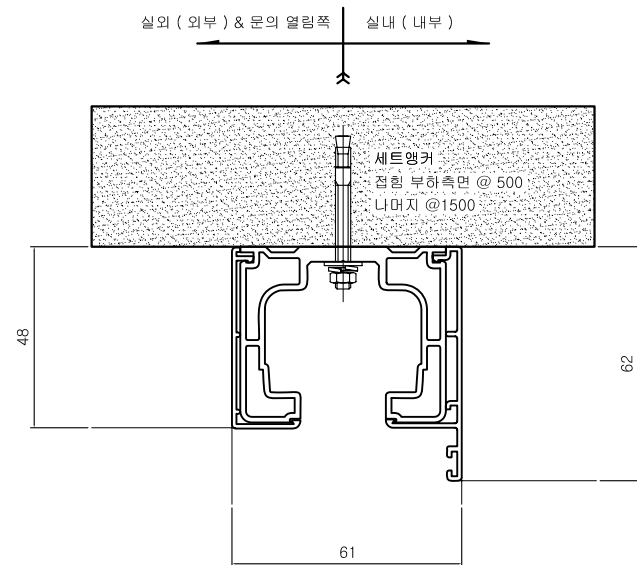
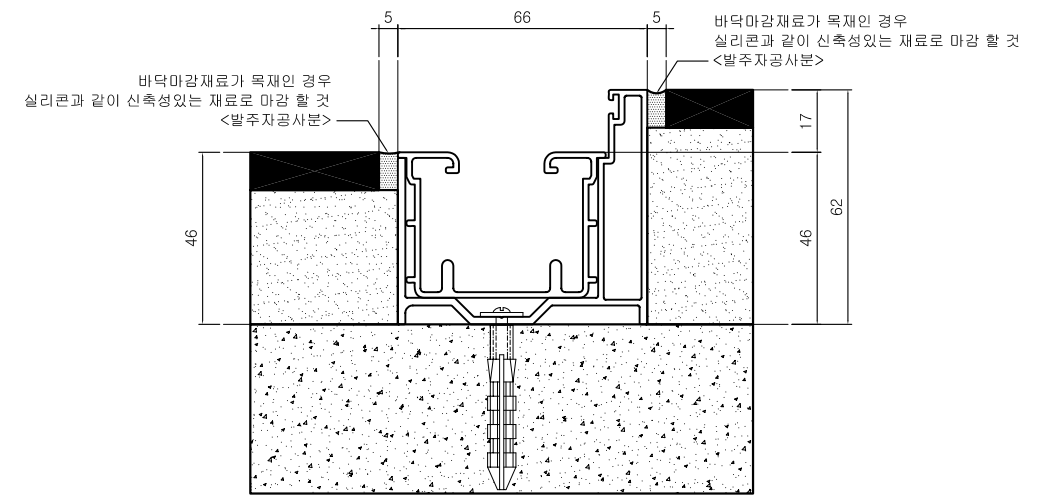
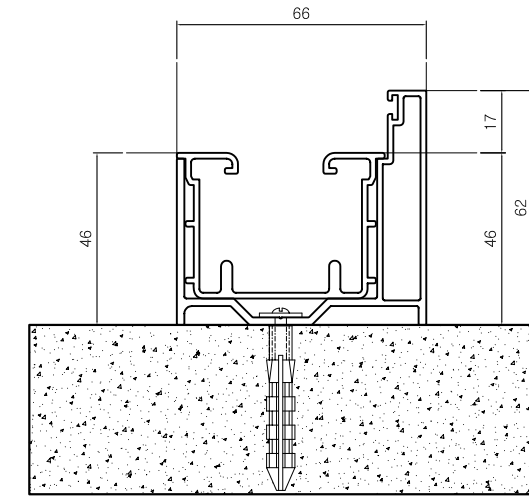
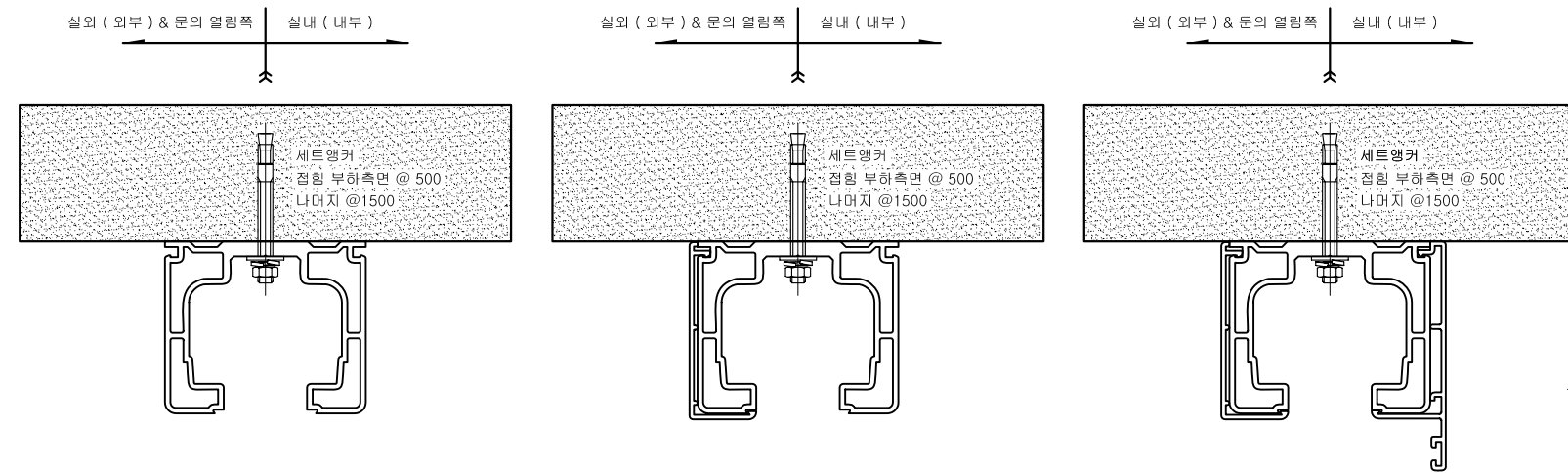
Drawing No

File name

실외 (외부) & 문의 열림쪽 실내 (내부)

실외 (외부) & 문의 열림쪽 실내 (내부)





Name of Project

승인요청자료

Note

Drawing

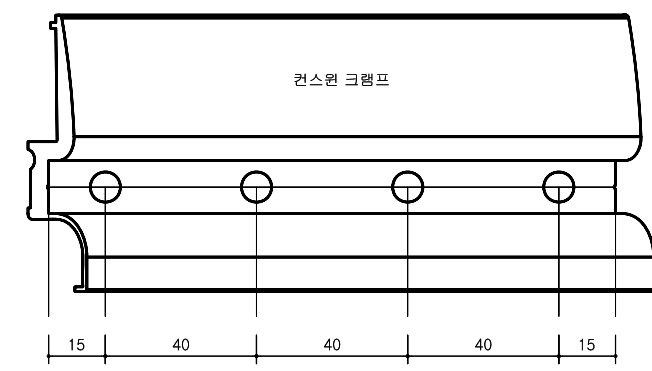
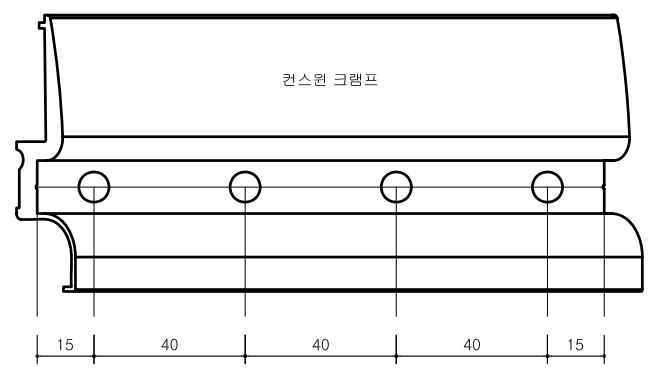
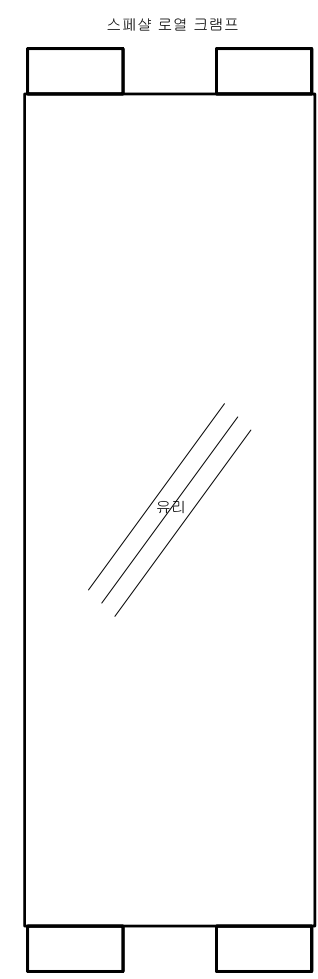
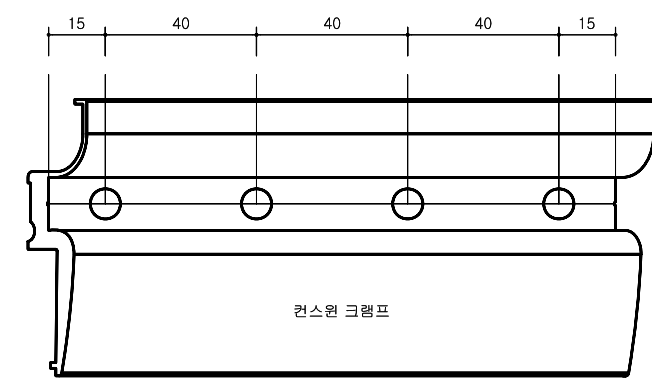
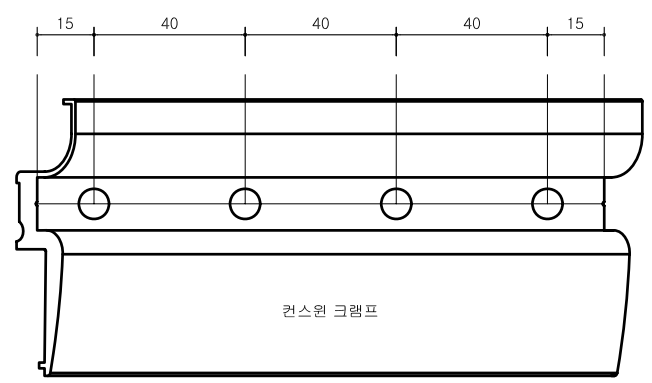
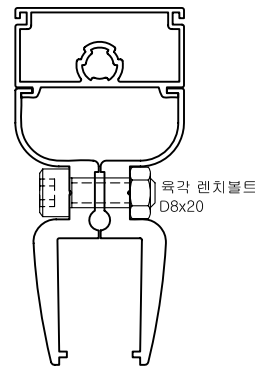
KS.TOSTEM
기술부

Date
2000 ~ 2010

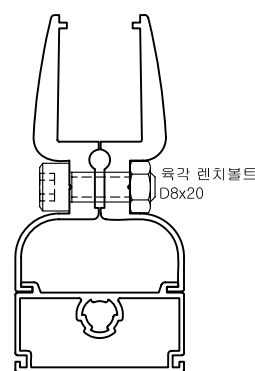
Name of drawing
[2000-00-00085]

Drawing No

File name



상부 창호 크래프 가공
SC | A1 : 1/1
SC | A3 : 1/2

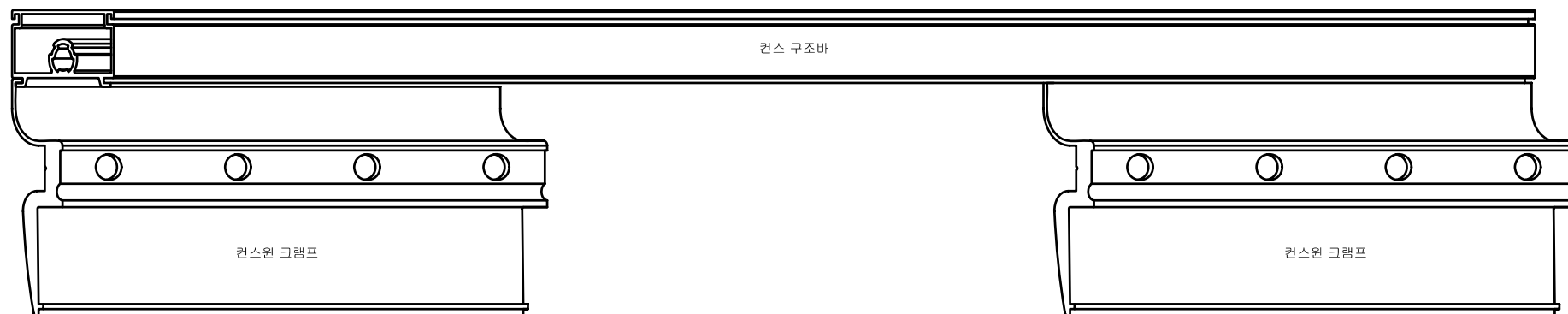
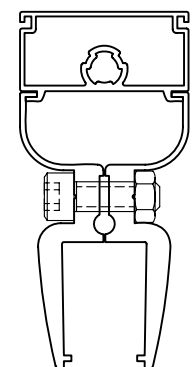


하부 창호 크래프 가공
SC | A1 : 1/1
SC | A3 : 1/2

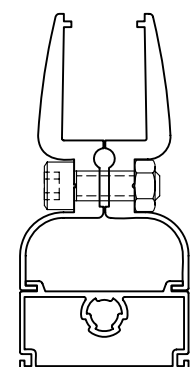
Name of Project

승인요청자료

Note



상부 구조바 가공
SC | A1 : 1/1
SC | A3 : 1/2



하부 구조바 가공
SC | A1 : 1/1
SC | A3 : 1/2

Drawing

KS.TOSTEM
기술부

Date
2000 ~ 2010

Name of drawing
[2000-00-00085]

Drawing No

File name



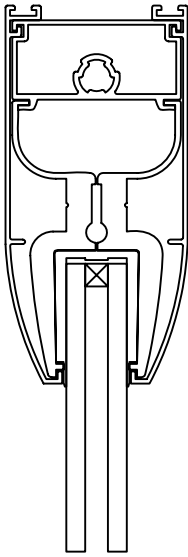
창호조립 상세도-2

SC | A1 : 1/1
SC | A3 : 1/2

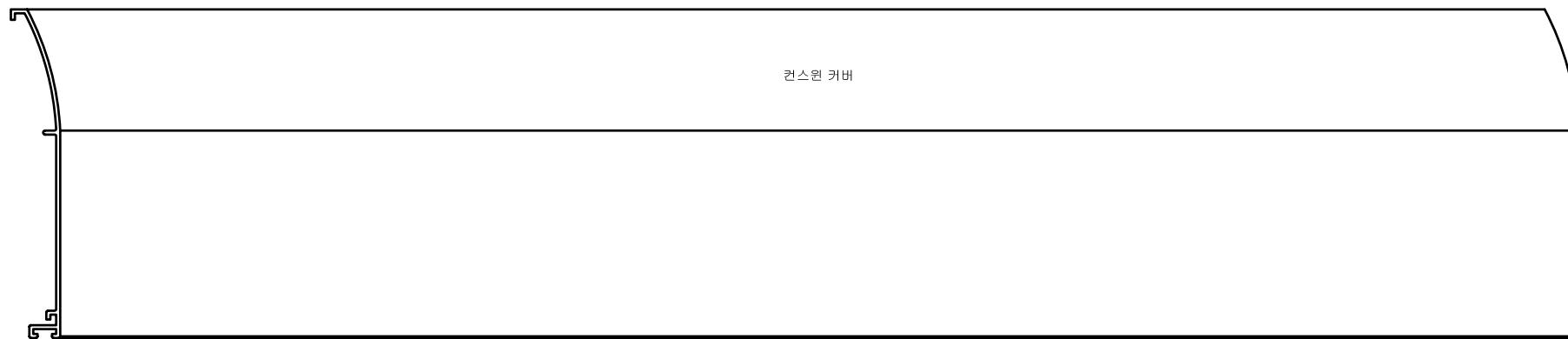
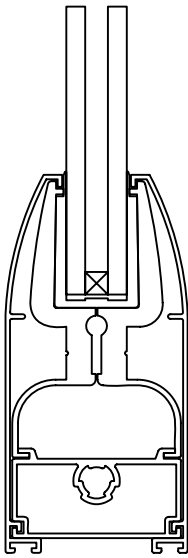
Name of Project

승인요청자료

Note



상부 커버 가공
SC | A1 : 1/1
SC | A3 : 1/2



하부 커버 가공
SC | A1 : 1/1
SC | A3 : 1/2

Drawing

KS.TOSTEM
기술부

Date
2000 ~ 2010

Name of drawing
[2000-00-00085]

Drawing No

File name



창호조립 상세도-3

SC | A1 : 1/1
SC | A3 : 1/2

Name of Project

승인요청자료

Note

Drawing

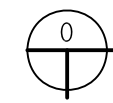
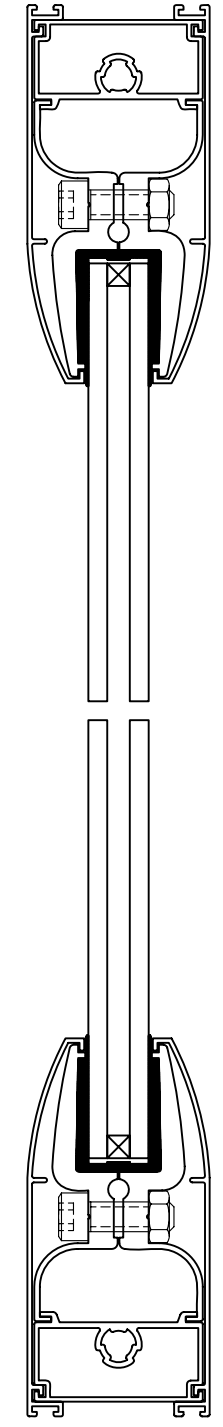
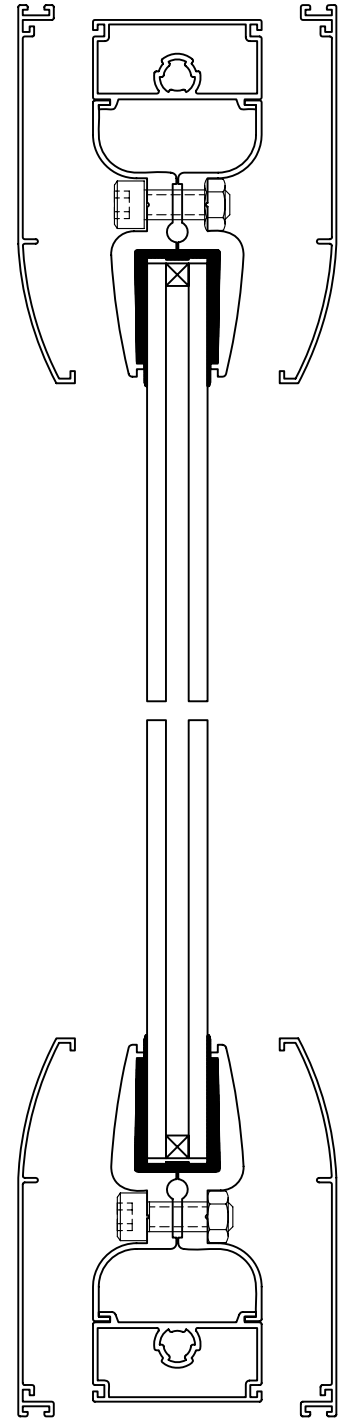
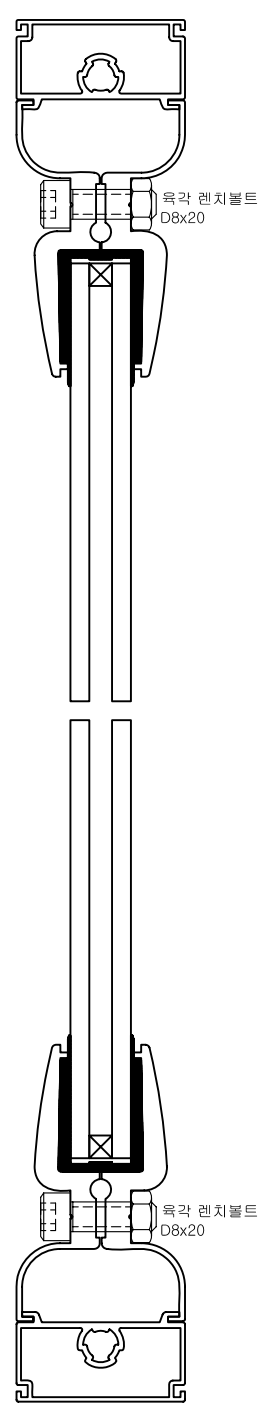
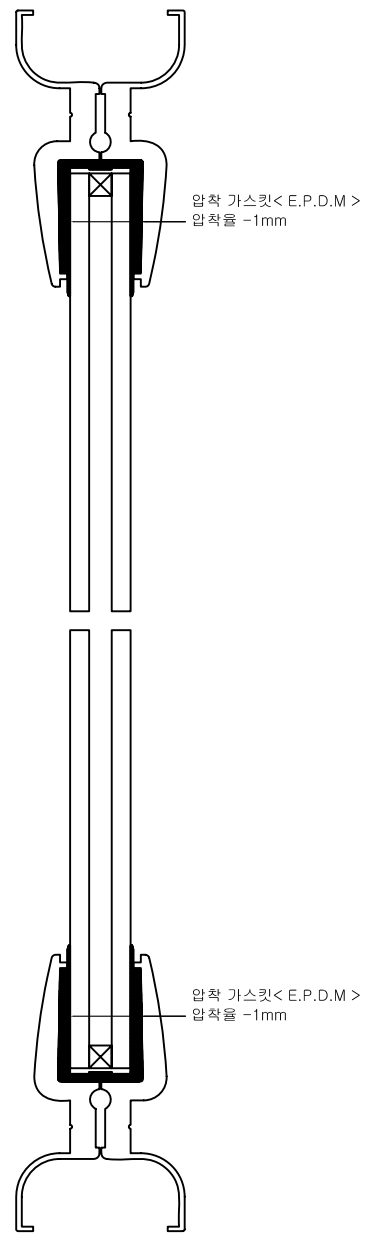
KS.TOSTEM
기술부

Date
2000 ~ 2010

Name of drawing
[2000-00-00085]

Drawing No

File name



Name of Project

승인요청자료

Note

Drawing

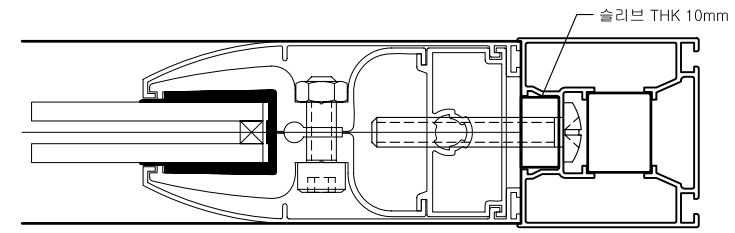
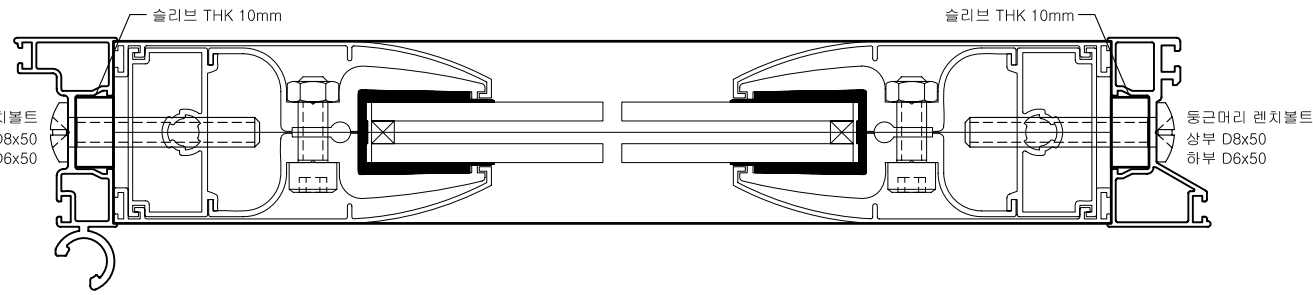
KS.TOSTEN
기술부

Date
2000 ~ 2010

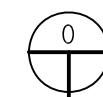
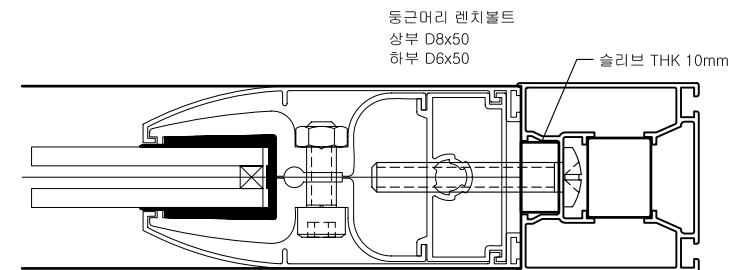
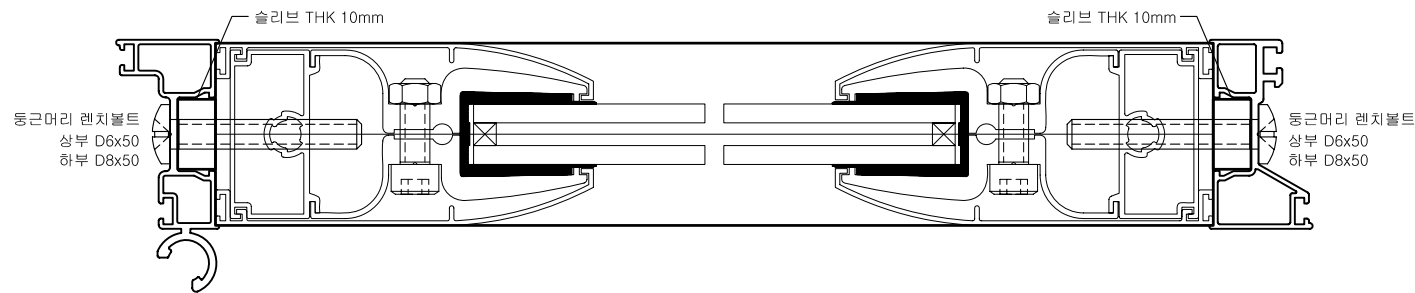
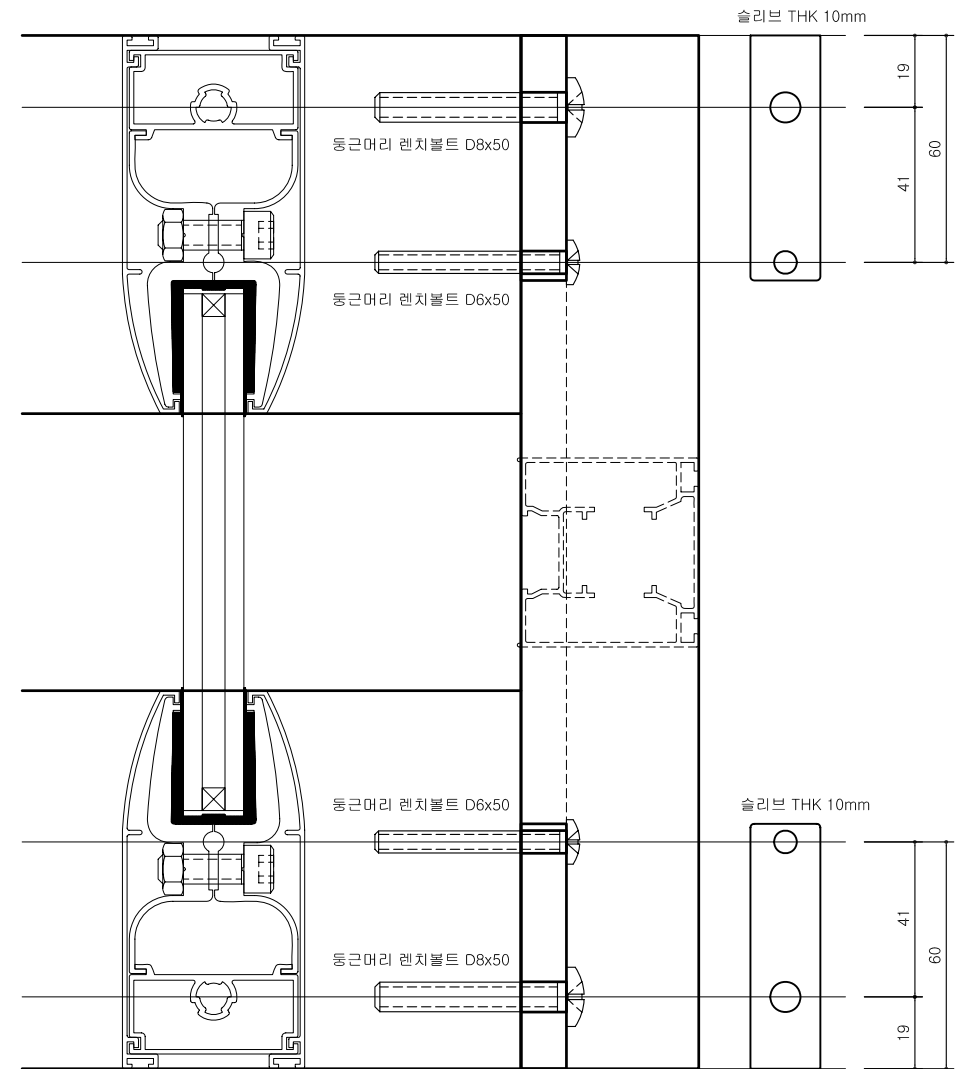
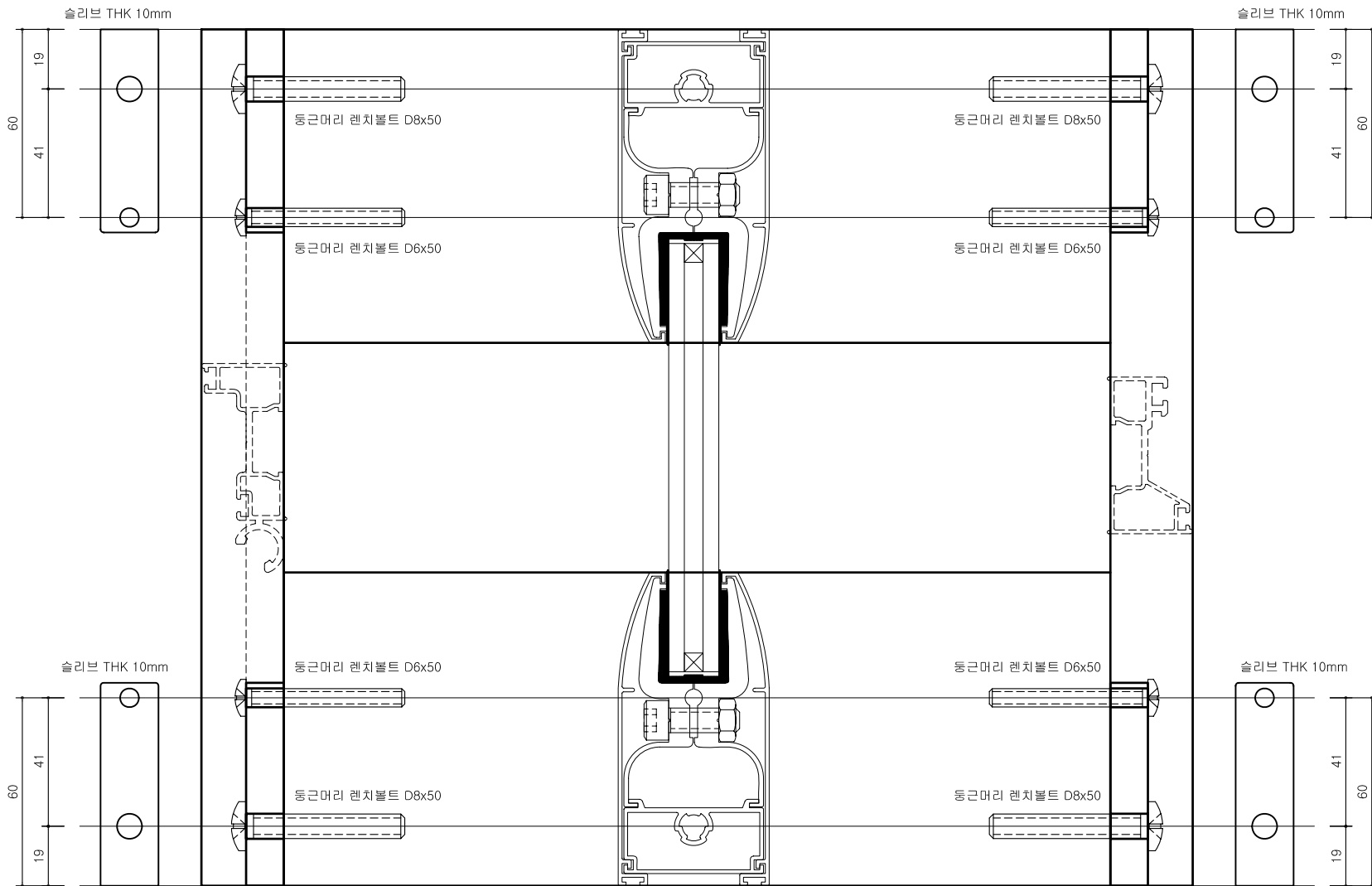
Name of drawing
[2000-00-00085]

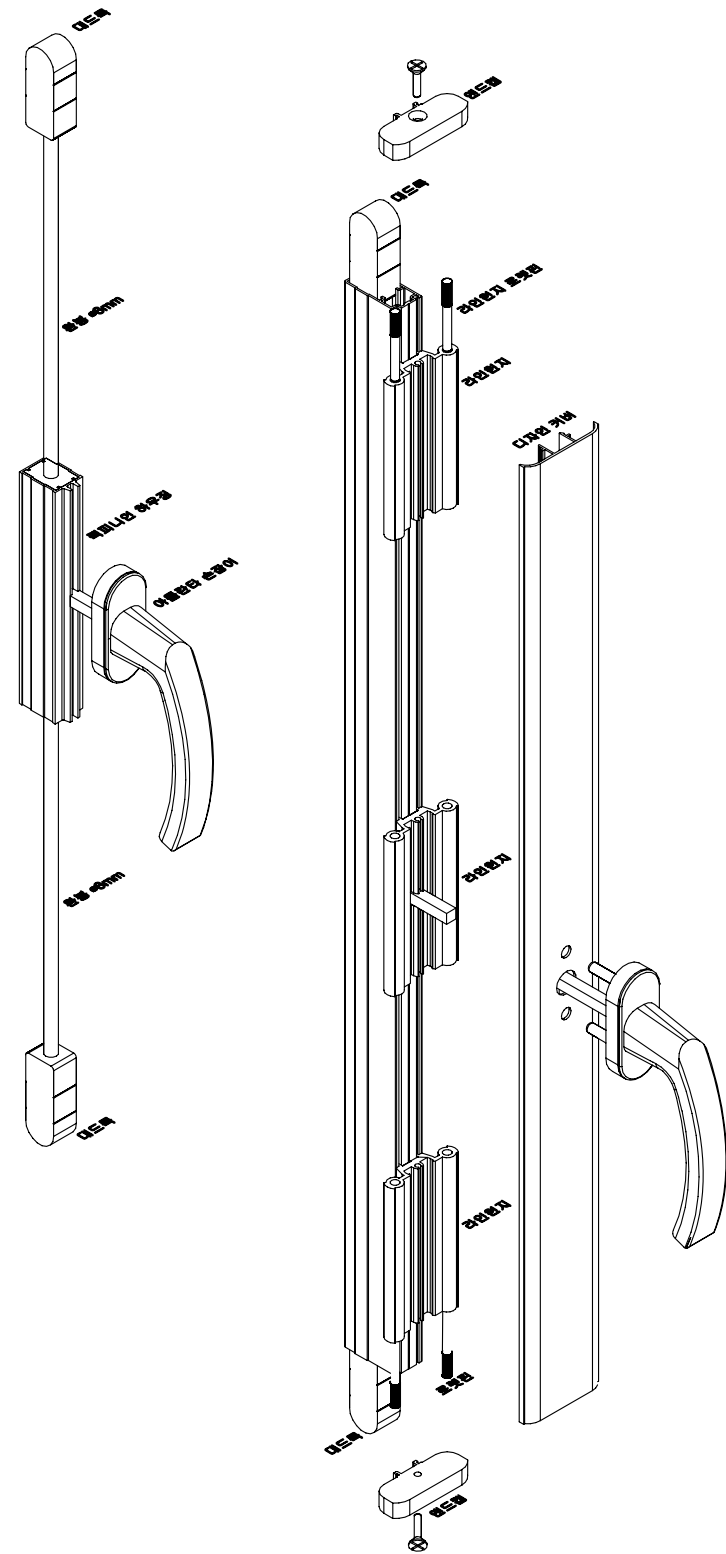
Drawing No

File name

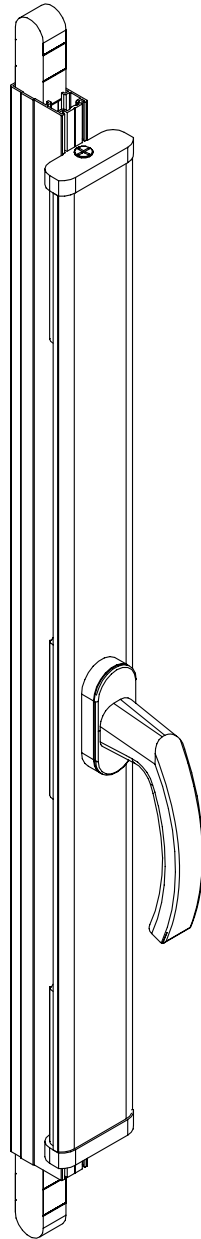


동근머리 렌치볼트
상부 D8x50
하부 D6x50



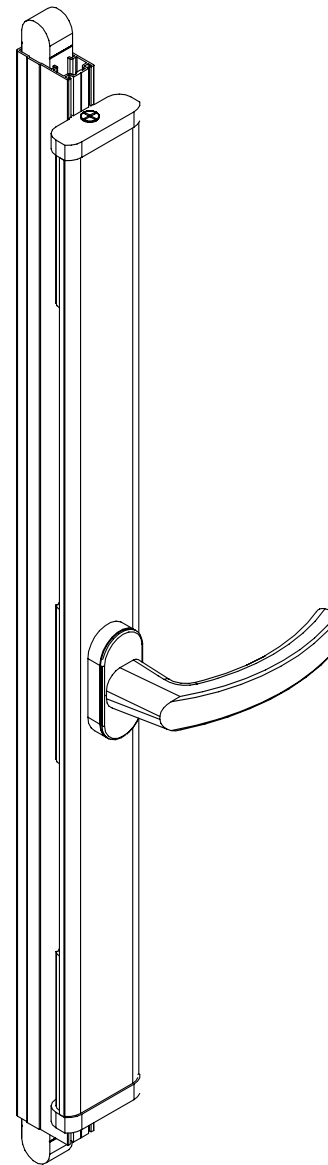


○ 시스템 핸들 대드록 조립도
SC | A1 : 1/2
SC | A3 : 1/4



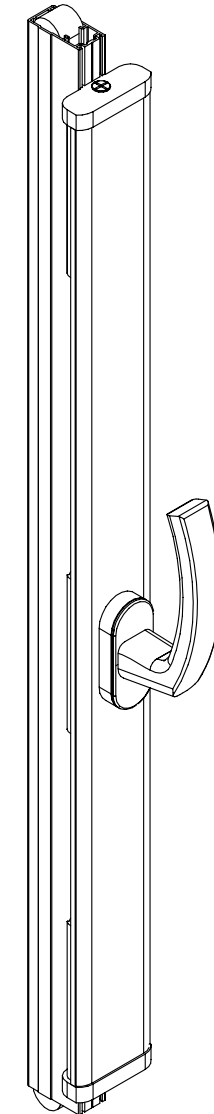
○ 고정창으로 사용하는 경우 핸들위치
SC | A1 : 1/2
SC | A3 : 1/4

>> 오랜시간 고정창으로 사용하는 경우
핸들을 위와같은 위치에 고정 하시면
대드록이 한부레일 바닥까지 내려와
풀딩도어를 받쳐주므로 시스템을 안경력으로
보다 오랜시간을 사용할 수 있습니다



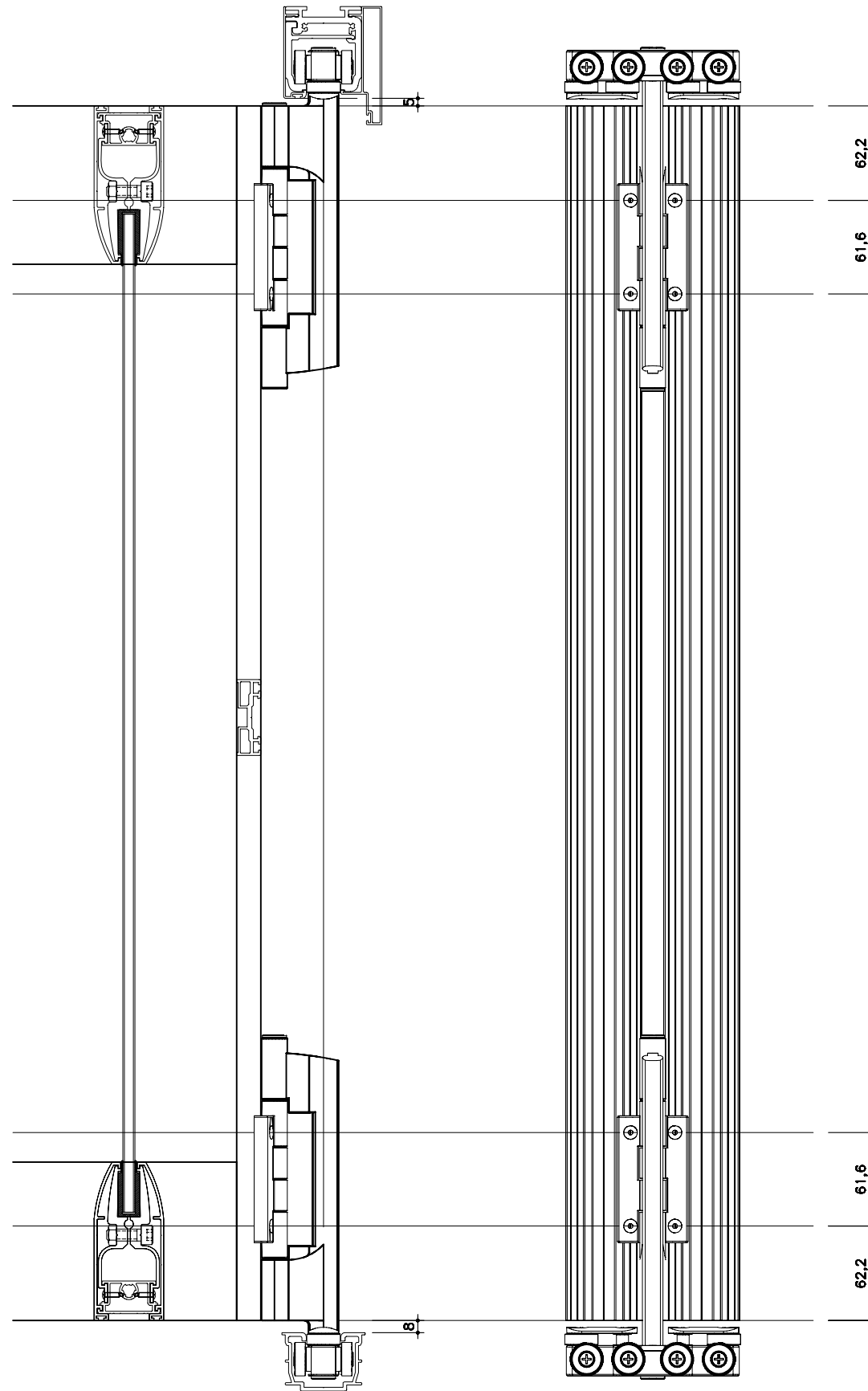
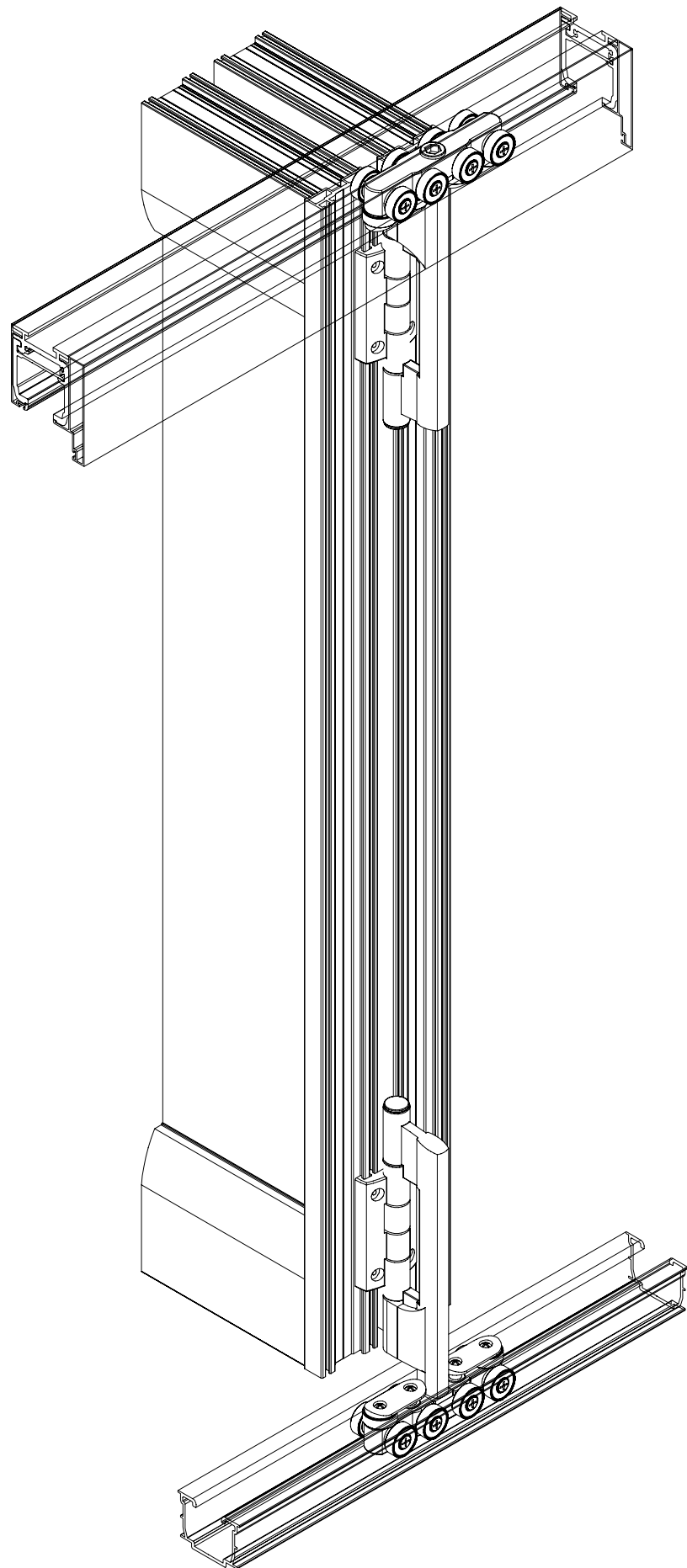
○ 자주 사용되는 경우 핸들위치
SC | A1 : 1/2
SC | A3 : 1/4

>> 위의 상태는 시스템을 빠르게 개폐하기 위한
예비잠김 상태 입니다.
풀딩도어가 열림상태에서
핸들의 위치가 이와같은은 경사적인 상태가 아니므로
풀딩도어를 작동하지 마시고 A/S요청을 하시기 바랍니다



○ 열림 경우 핸들위치
SC | A1 : 1/2
SC | A3 : 1/4

>> 위의 풀딩도어의 열림상태에 핸들의 위치 입니다
풀딩도어는 이와같은 상태에서만 열리므로 이외
상태에서 열림이 되어있는 경우 풀딩도어를 작동
하지마시고 A/S요청을 하시시오



상, 하 뱅행 이중용 하드웨어 적용 상세도

SC | A1 : 1/2
SC | A3 : 1/4

KS.TOSTEM

E-mail :
gu0427@chol.com
Homepage :
data.greenhousekorea.com

Name of Project

승인요청자료

Note

Drawing

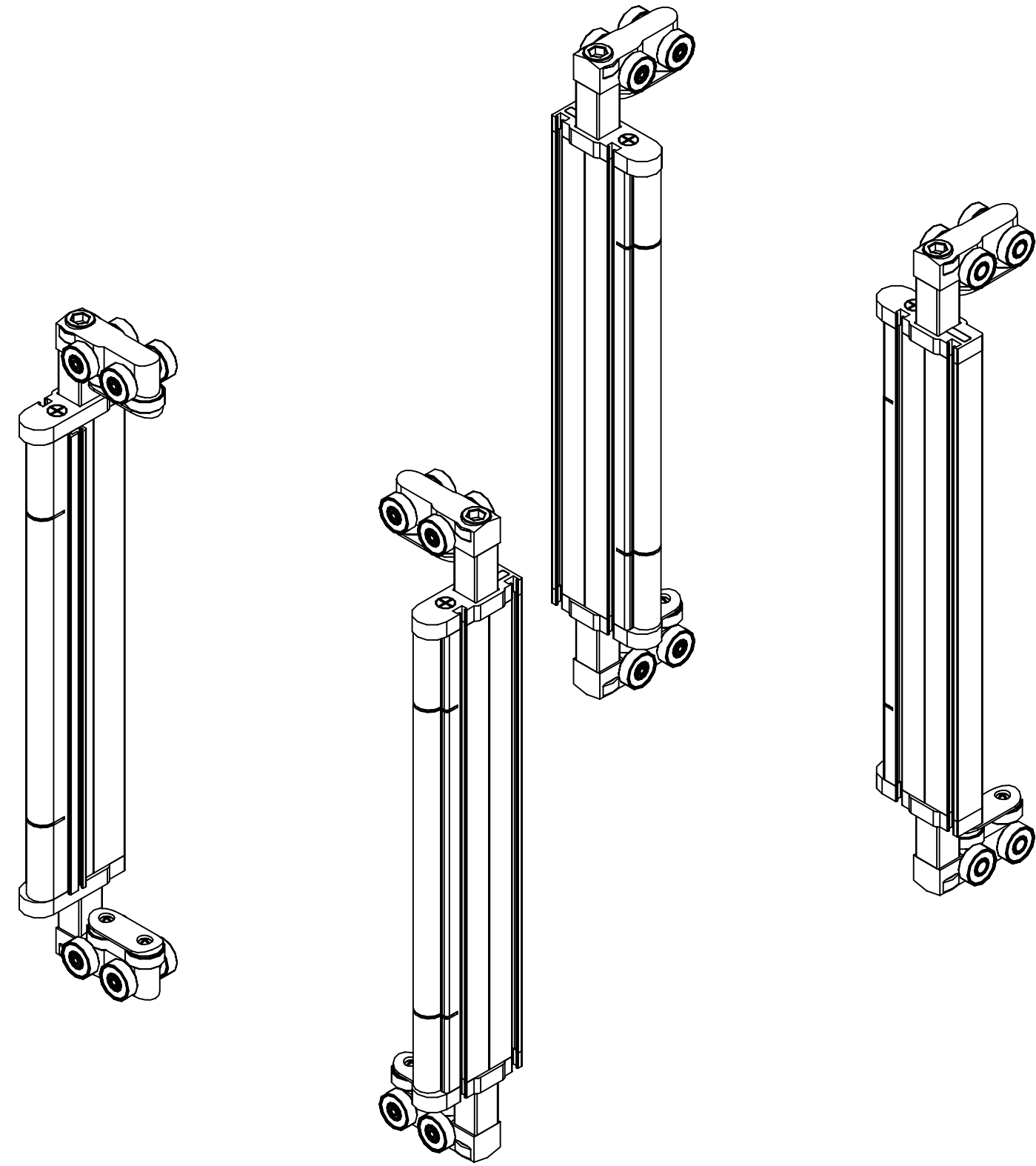
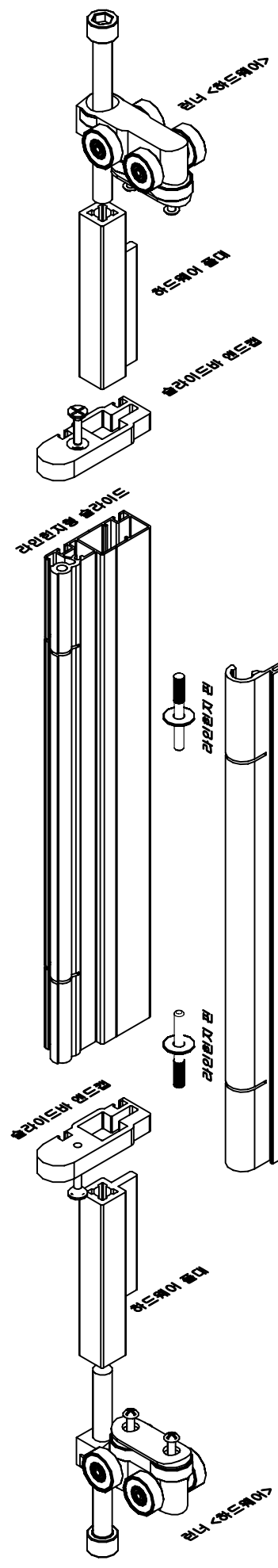
KS.TOSTEM
기술부

Date
2000 ~ 2010

Name of drawing
[2000-00-00085]

Drawing No

File name



0 라인인지형 슬라이드 조립상세
 SC | A1 : 1/1.5
 SC | A3 : 1/3

KS.TOSTEM

E-mail :
 gu0427@chol.com
 Homepage :
 deta.greenhousekorea.com

Name of Project

 승인요청자료

Note

Drawing

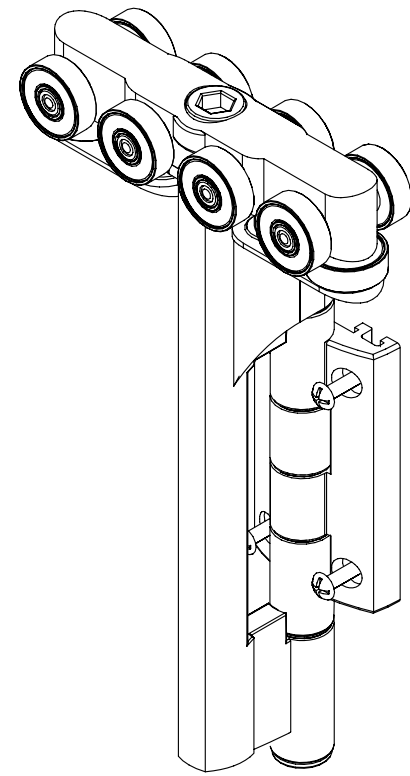
 KS.TOSTEM
 기술부

Date
 2000 ~ 2010

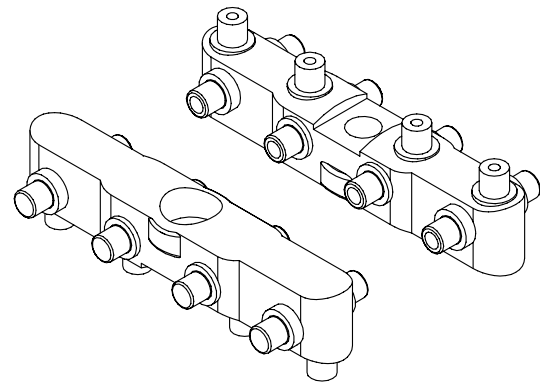
Name of drawing
 [2000-00-00085]

Drawing No

File name

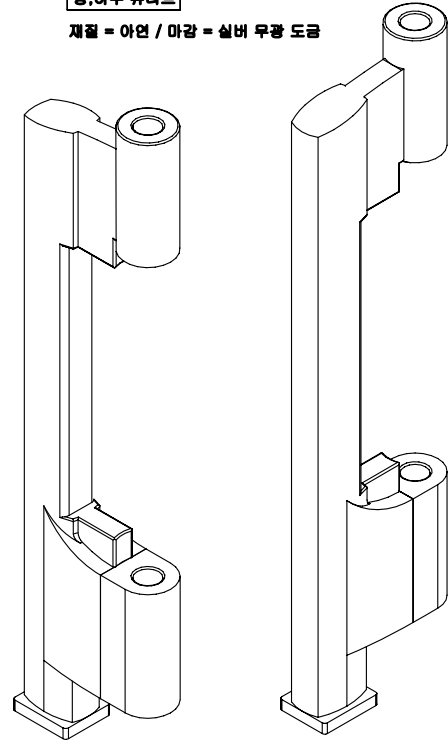


상부 하드웨어



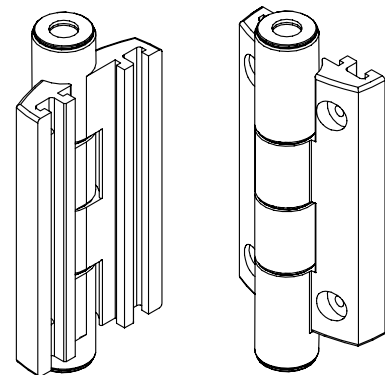
상,하부 유닛

재질 = 아연 / 마감 = 실버 무광 도금



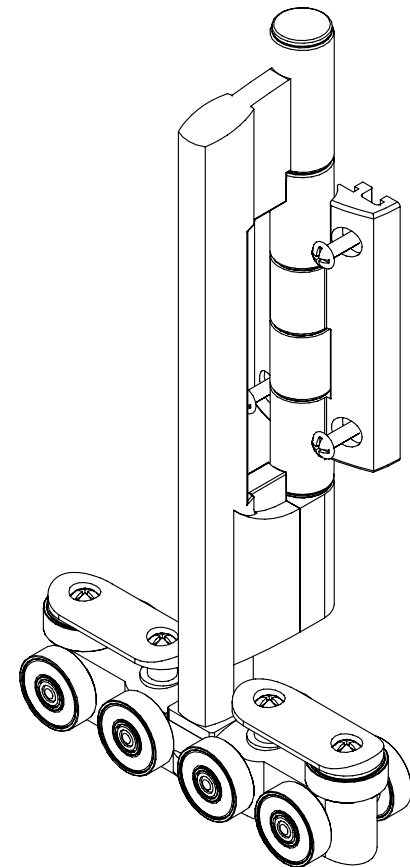
하드웨어 플레이트

재질 = 아연 / 마감 = 광택색상과 동일한 도장



시스템 검열

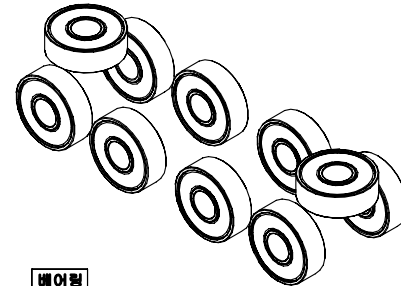
재질 = 아연 / 마감 = 광택색상과 동일한 도장



상부 하드웨어

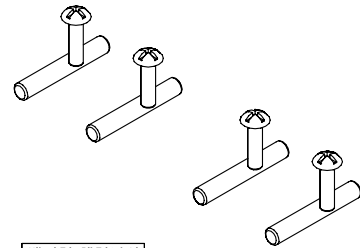
베어링 커버

재질 = 아연 / 마감 = 실버 무광 도금



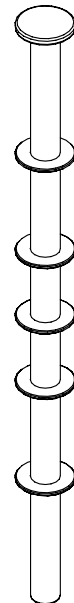
베어링

재질 = 스테인레스 / 외경 22 : 내경 8 (mm)



베어링 체결나사

재질 = 스테인레스 / 수평 체결 8개소 무드볼트 #5 x 35mm 로열을 삽입용 수직 체결 4개소 #4 x 15mm



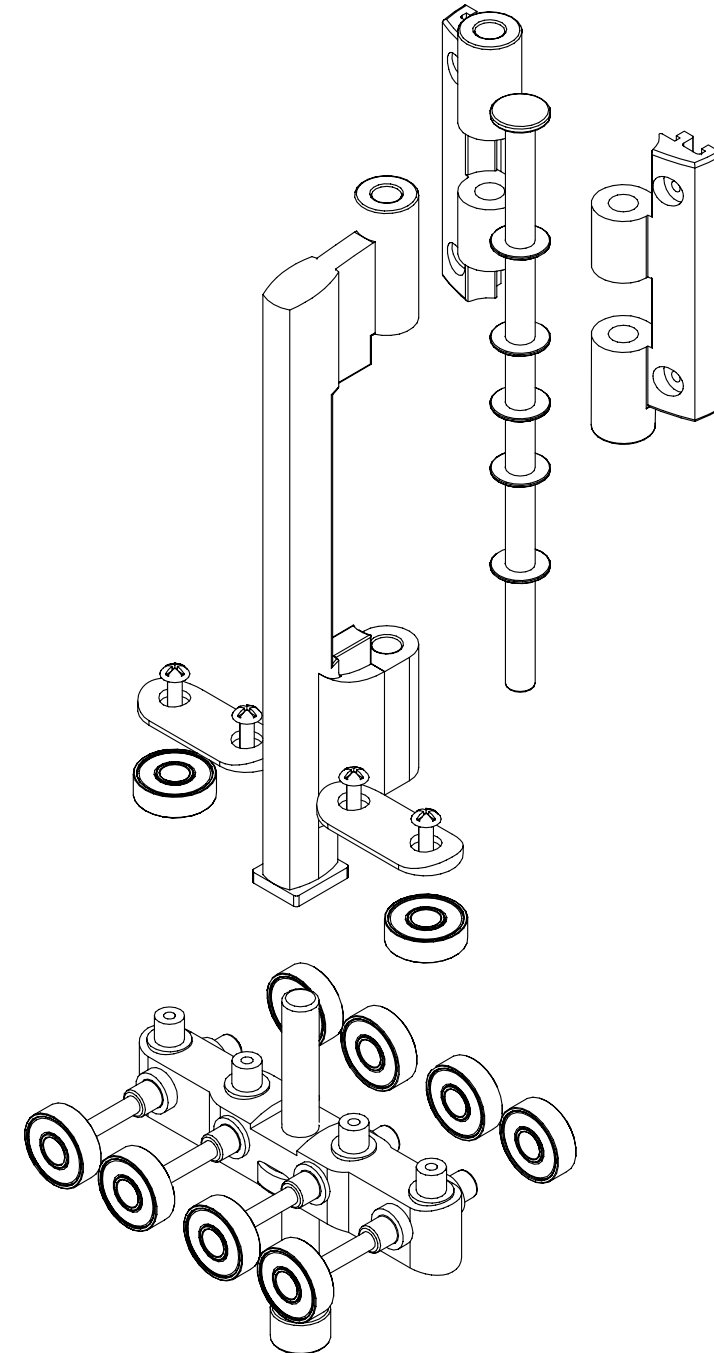
스테인리스 와이어 및 검열플레이트

재질 = 스테인레스 / 스테인리스 와이어 내경 8mm x 외경 16mm 두께 1mm
검열플레이트 직경 7.9mm x 길이 184mm



유닛 + 플레이트 체결 볼트

재질 = 스테인레스 / D 10 x 100mm



하드웨어 표준 자재표

SC | A1 : 1/1
SC | A3 : 1/2

KS.TOSTEM

E-mail :
entd@greenhousekorea.com
Homepage :
http://data.greenhousekorea.com

Name of Project

승인 요청 자료

Note

Drawing

KS.TOSTEM
기술부

Date
2000 ~ 2010

Name of drawing
[2000-00-00085]

Drawing No

File name

Name of Project

승인 요청 자료

Note

Drawing

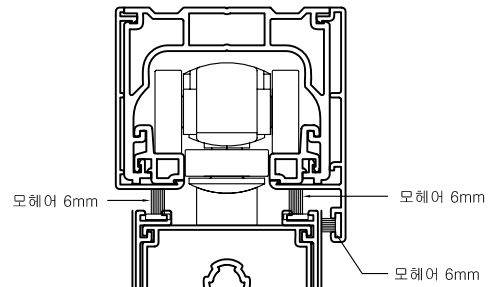
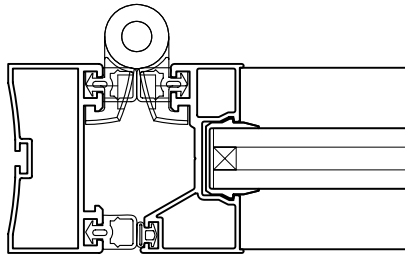
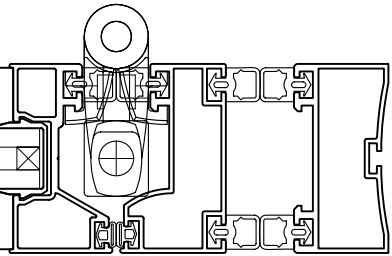
KS.TOSTEM
기술부

Date
2000 ~ 2010

Name of drawing
[2000-00-00085]

Drawing No

File name

문틀 수직마감부 상세	문틀 수직 부	문틀 슬라이딩 밀착 부
		
	중앙 슬라이딩 접힘 부	중앙 양개 접합부
	시스템 핸들 창호 접힘 부	하드웨어 창호 접합부
