

20000000

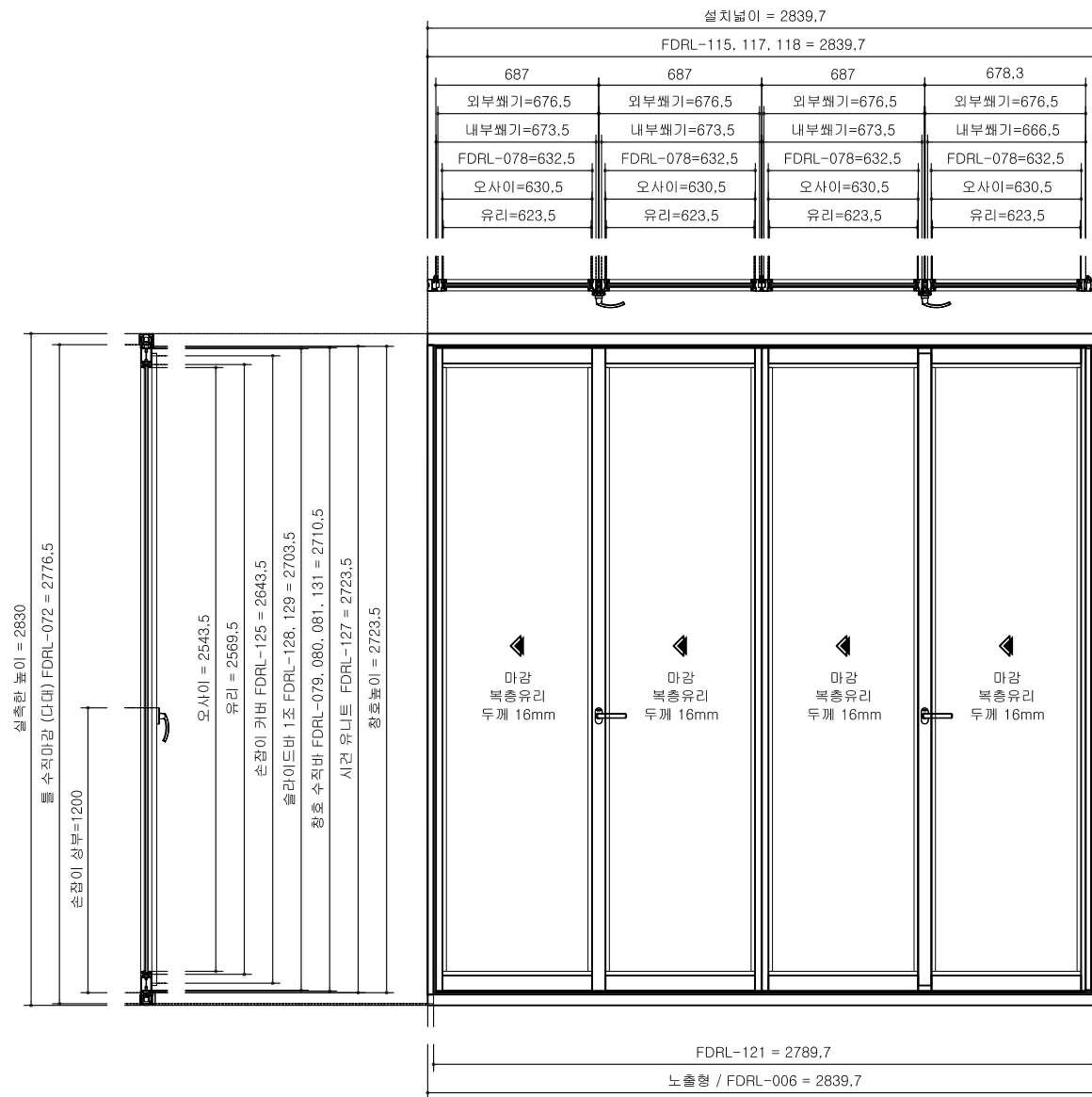
승인번호 (Approval No) : KS_FD/S_2000 0000 -****

컨스 경량용 케이스토시스템 강남전시장 설치 설계서

1 WAY

KS.토스텨
KS.TOSTEM

Note



Blank lined area for notes.

Drawing

KS.TOSTEM
기술부

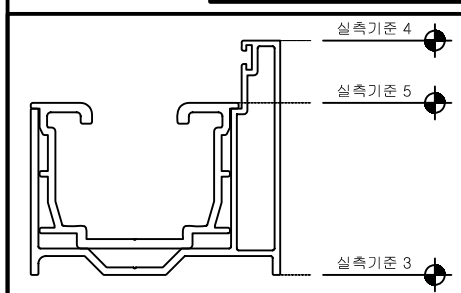
Date
2000 ~ 2010

Name of drawing
[2000-00-00085]

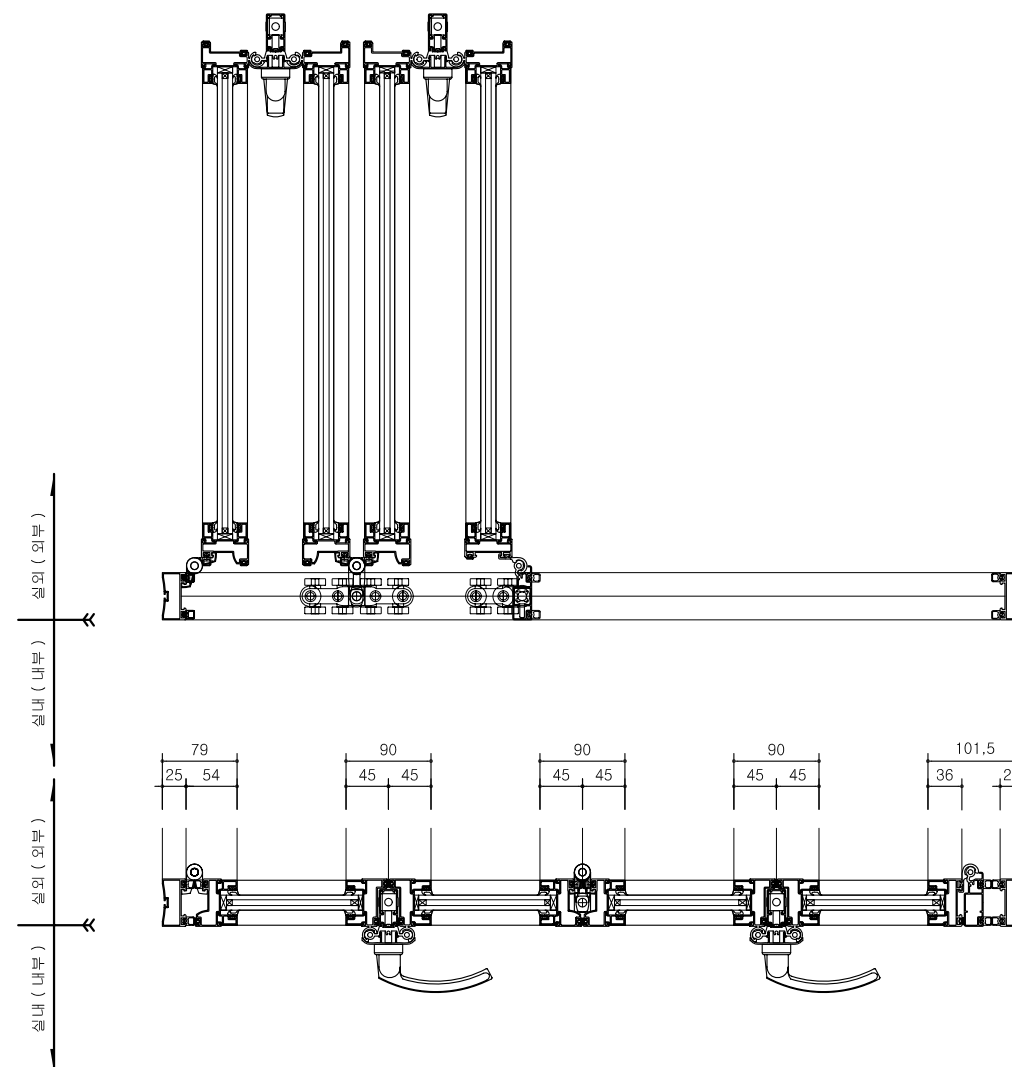
Drawing No

File name

하부 적용 : 실측기준 3



Blank lines for notes



Name of Project

승인 요청 자료

Note

Drawing

KS.TOSTEM
기술부

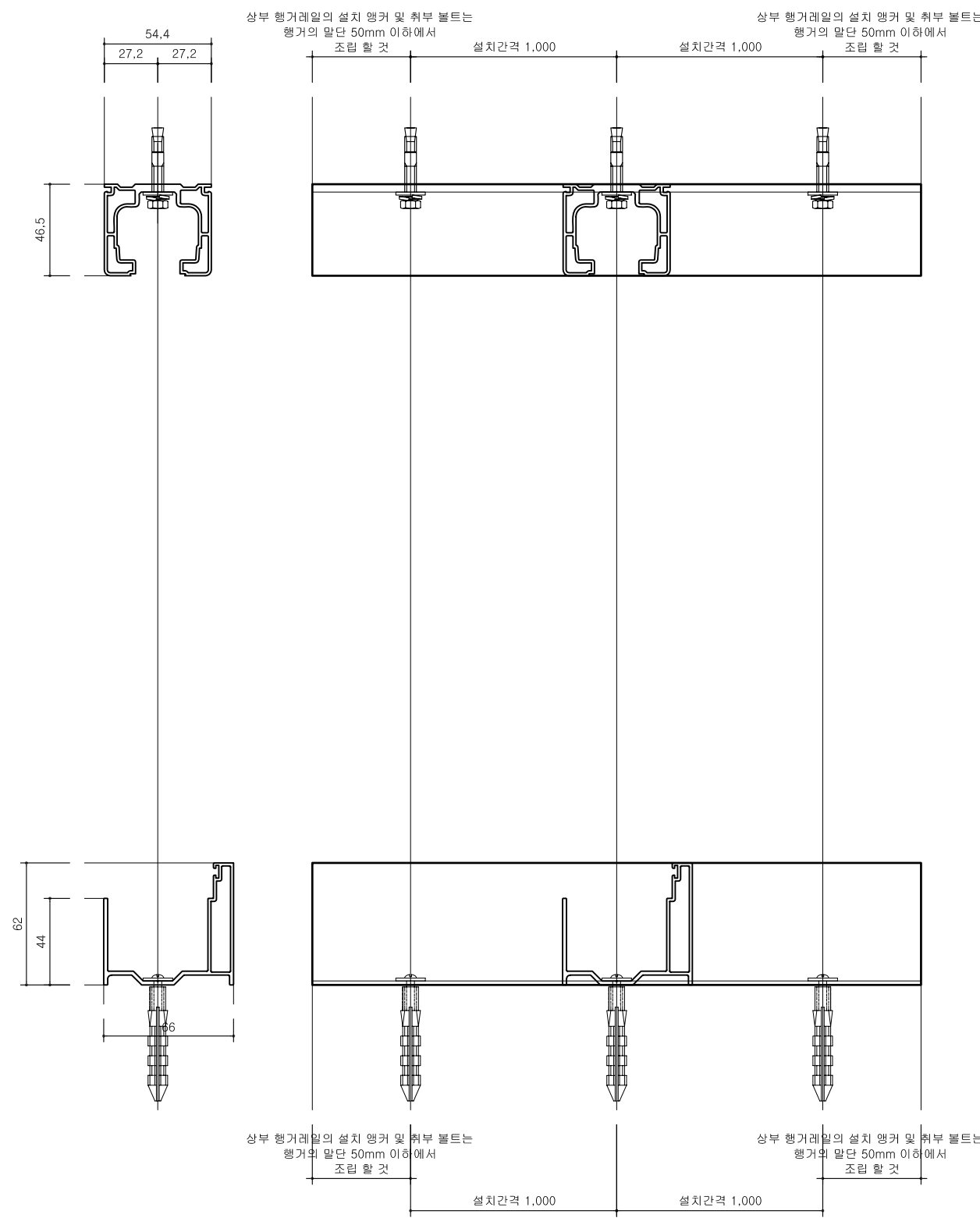
Date
2000 ~ 2010

Name of drawing
[2000-00-00085]

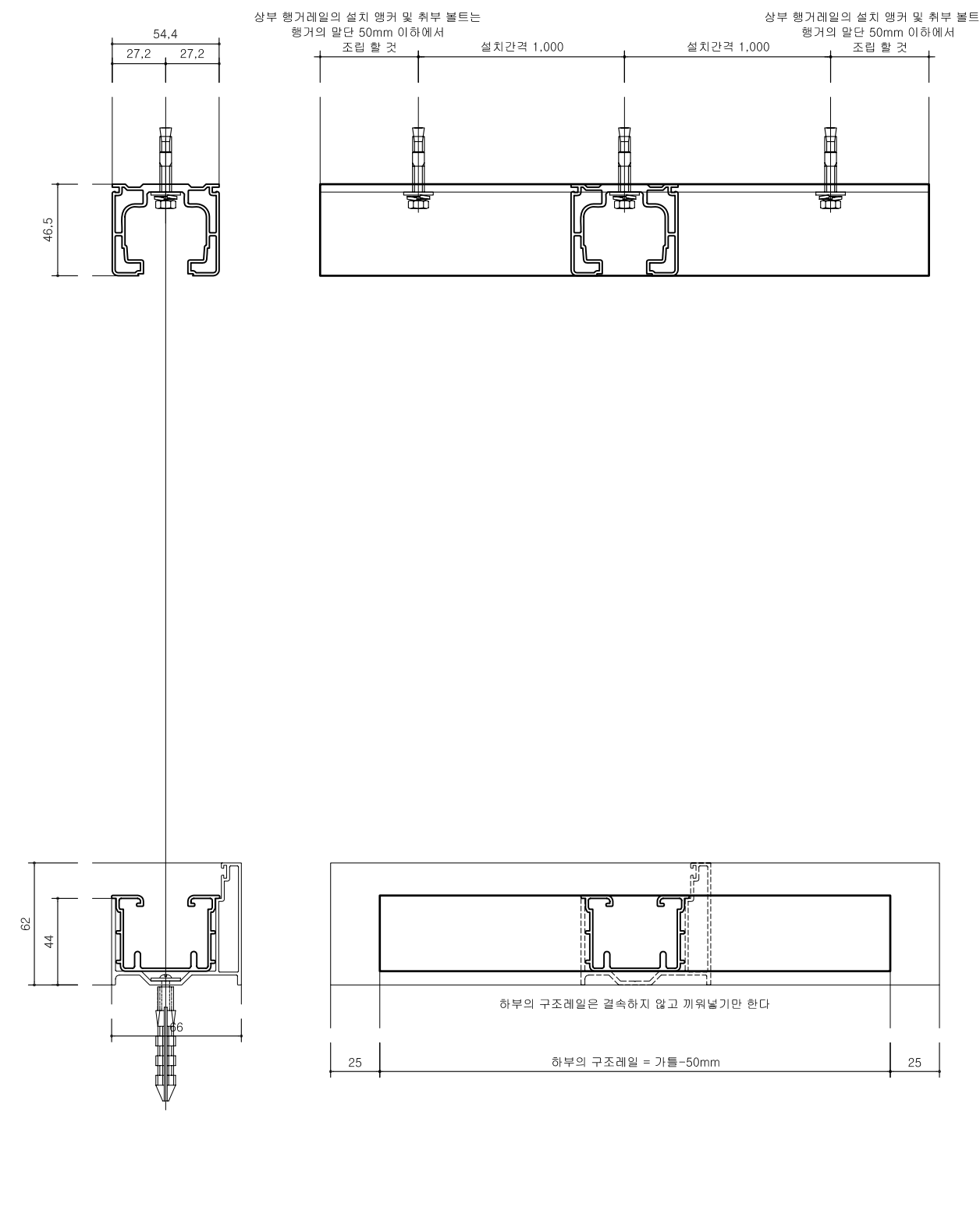
Drawing No

File name

실외 (외부) & 온의 열림쪽 실내 (내부)



실외 (외부) & 온의 열림쪽 실내 (내부)



Name of Project

승인 요청 자료

Note

Drawing

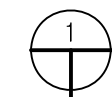
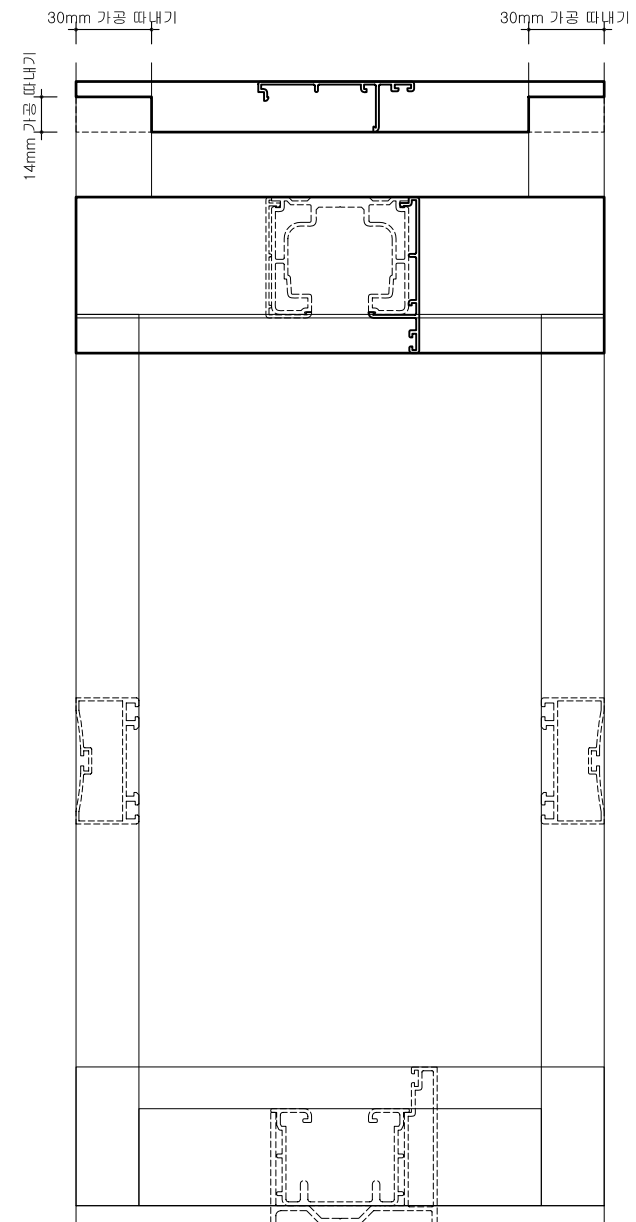
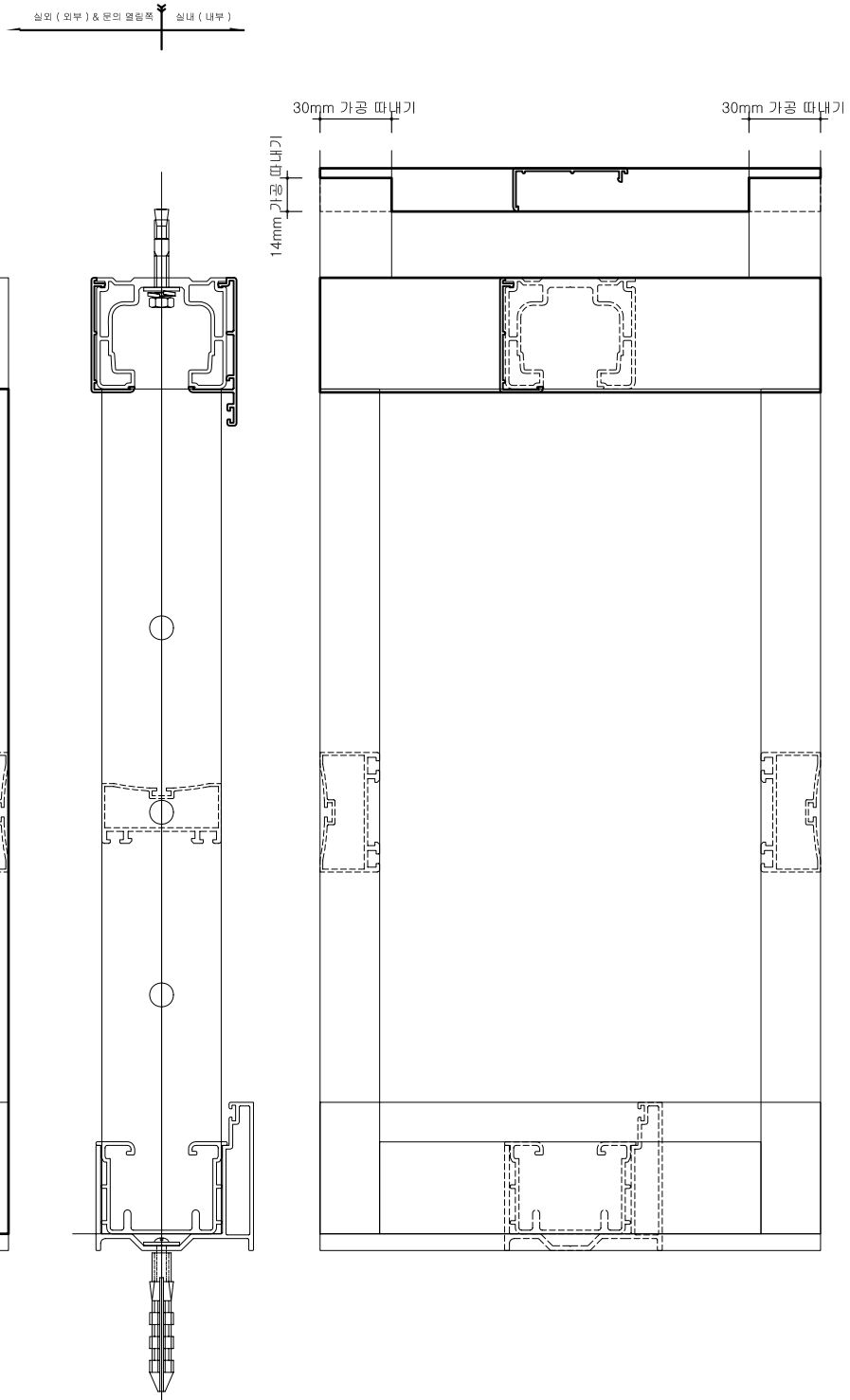
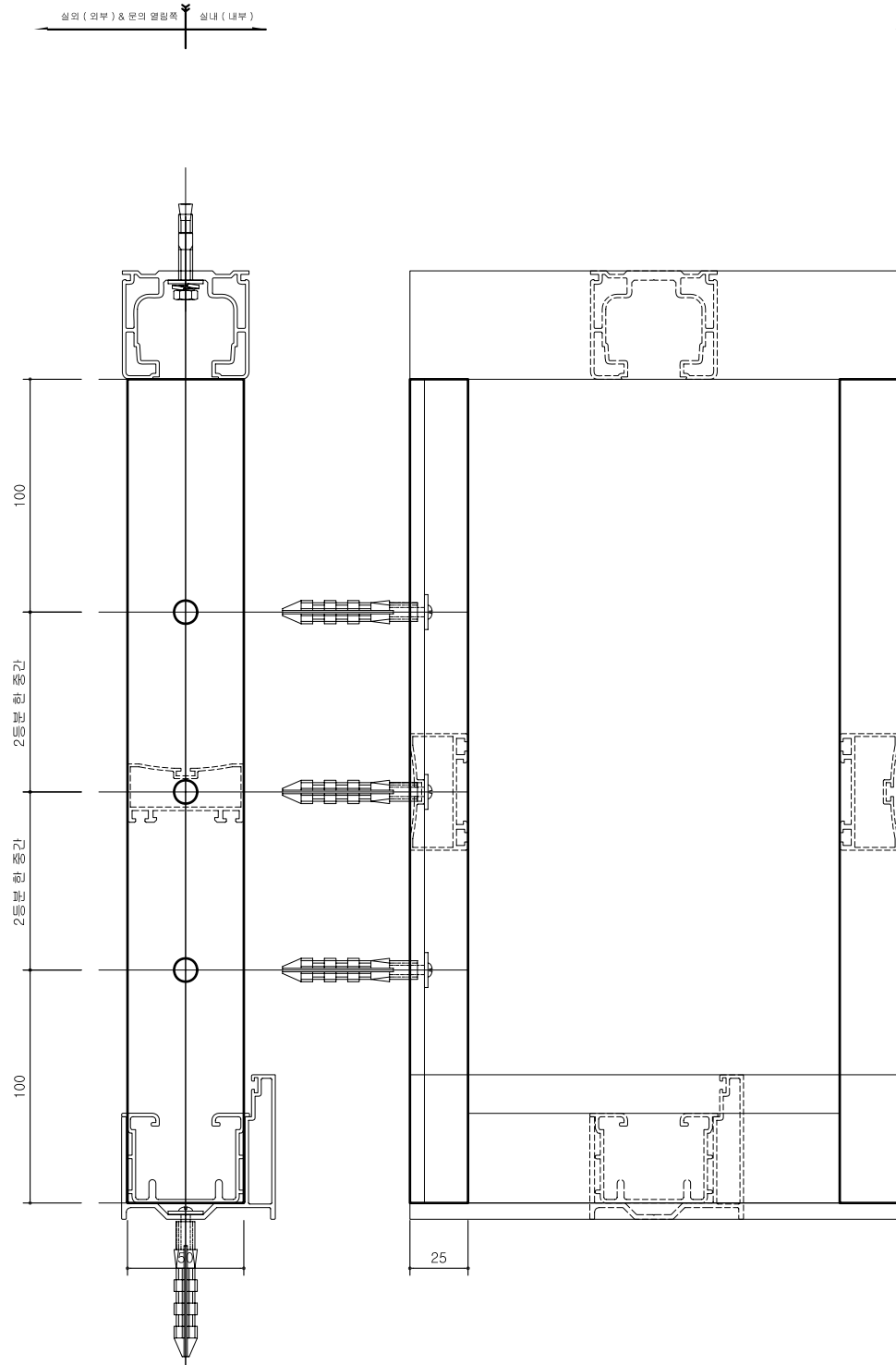
KS.TOSTEM
기술부

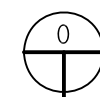
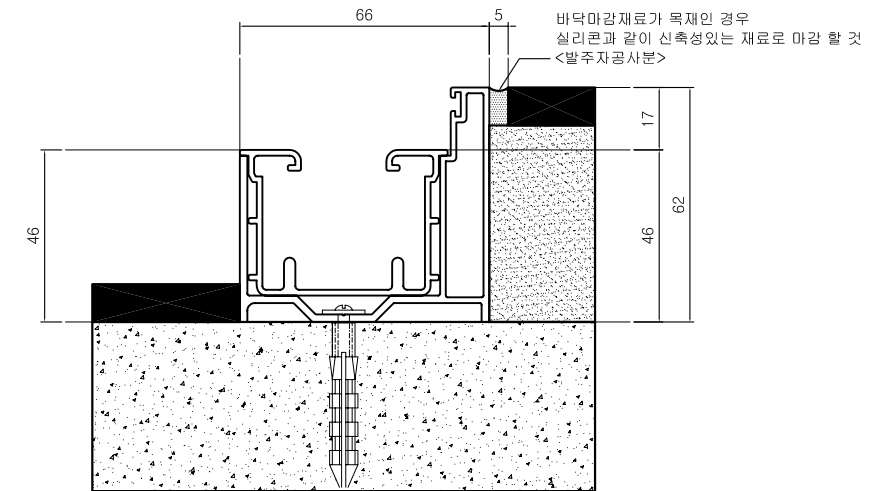
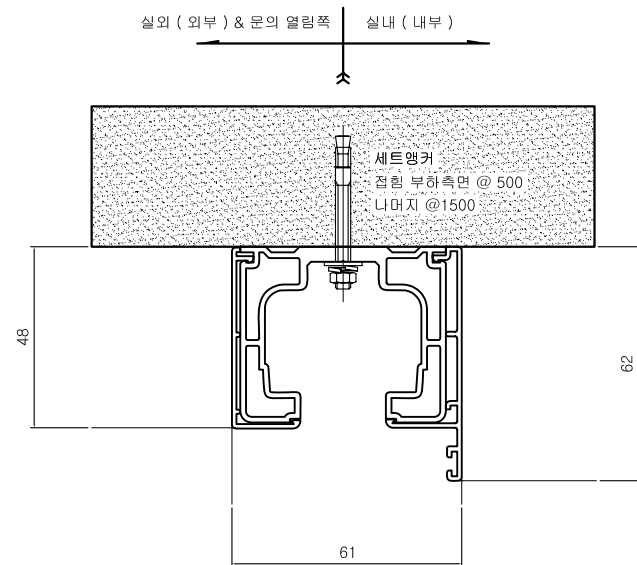
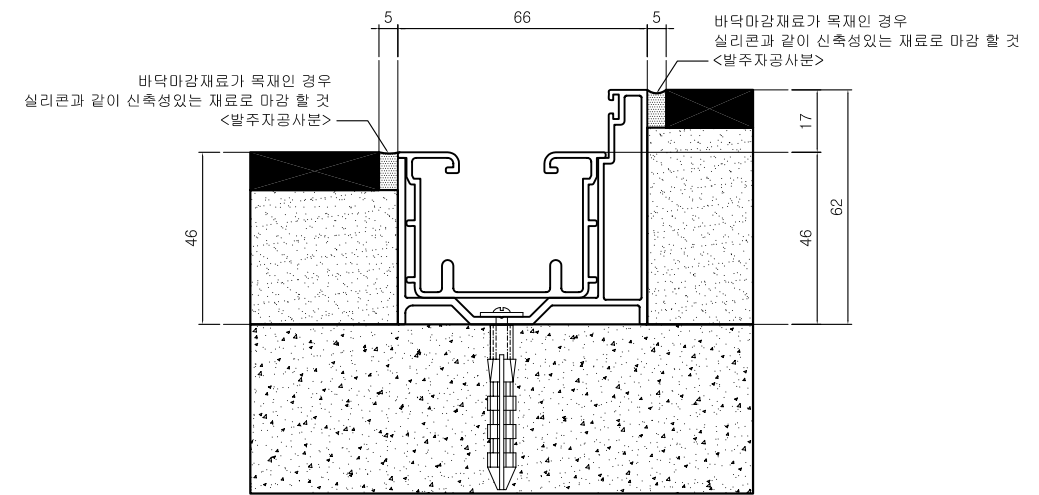
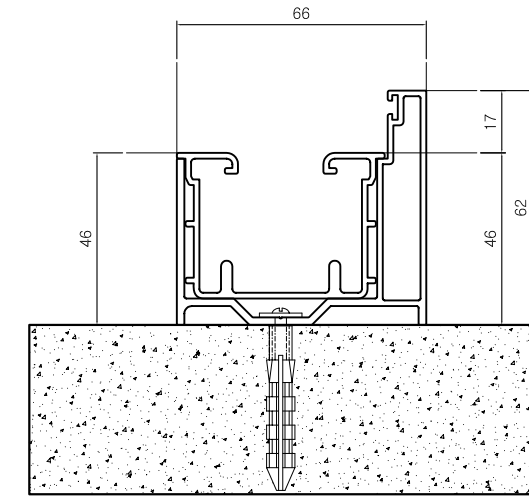
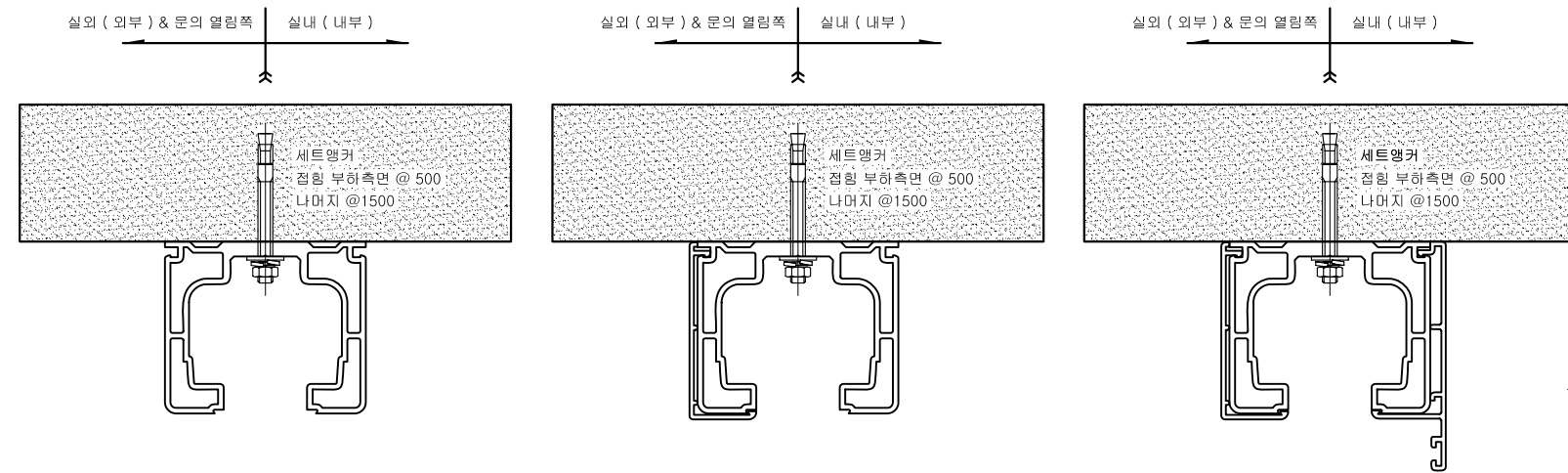
Date
2000 ~ 2010

Name of drawing
[2000-00-00085]

Drawing No

File name

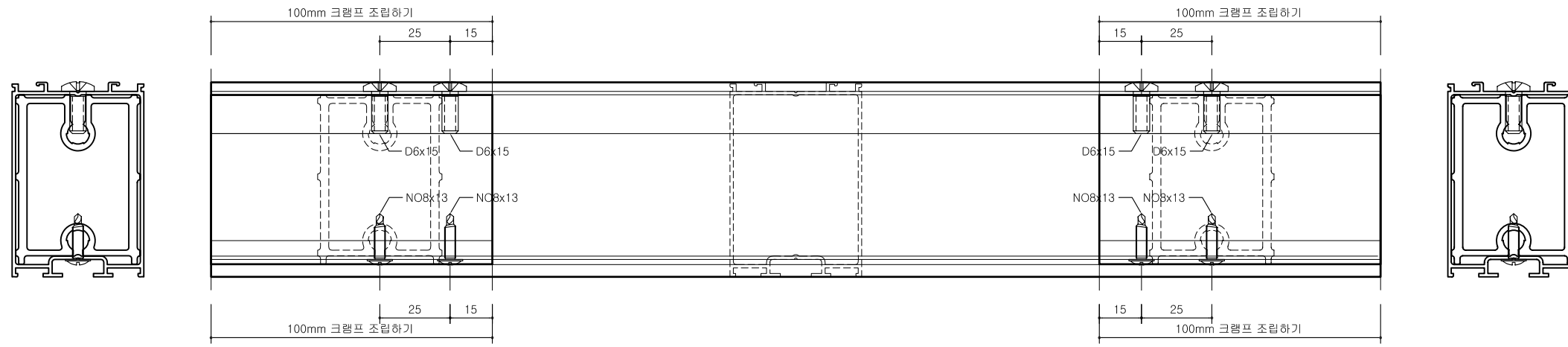




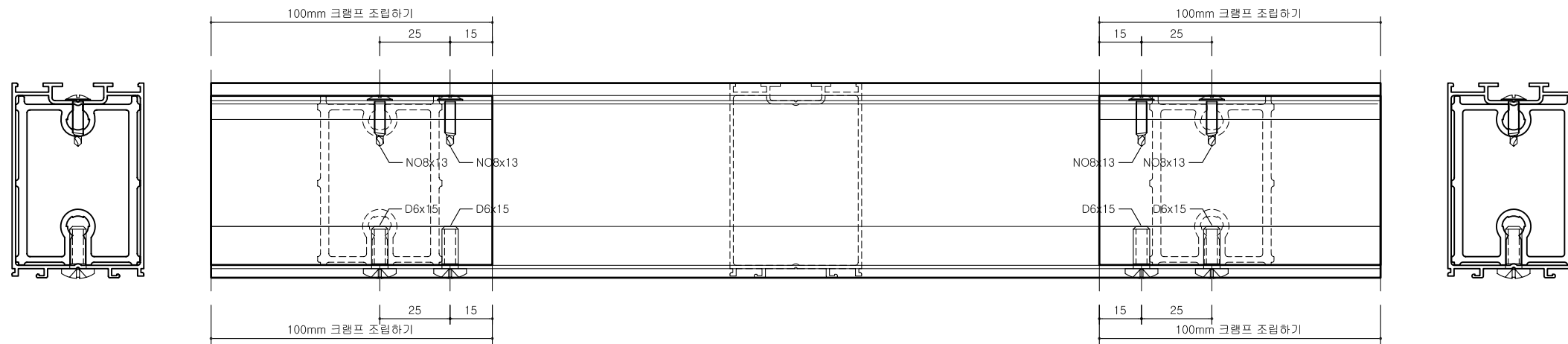
Name of Project

승인요청자료

Note



상부 컨스 수평바 FDRL-078과 FDRL-085 컨스크램프 조립상세
SC | A1 : 1/1
SC | A3 : 1/2



하부 컨스 수평바 FDRL-078과 FDRL-085 컨스크램프 조립상세
SC | A1 : 1/1
SC | A3 : 1/2

Drawing

KS.TOSTEM
기술부

Date
2000 ~ 2010

Name of drawing
[2000-00-00085]

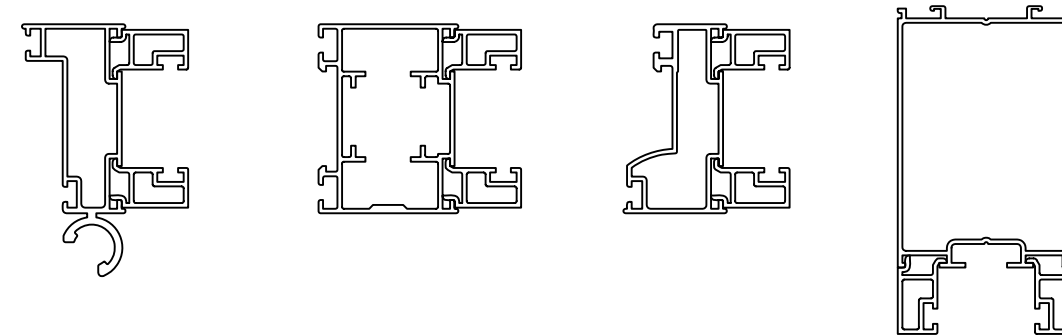
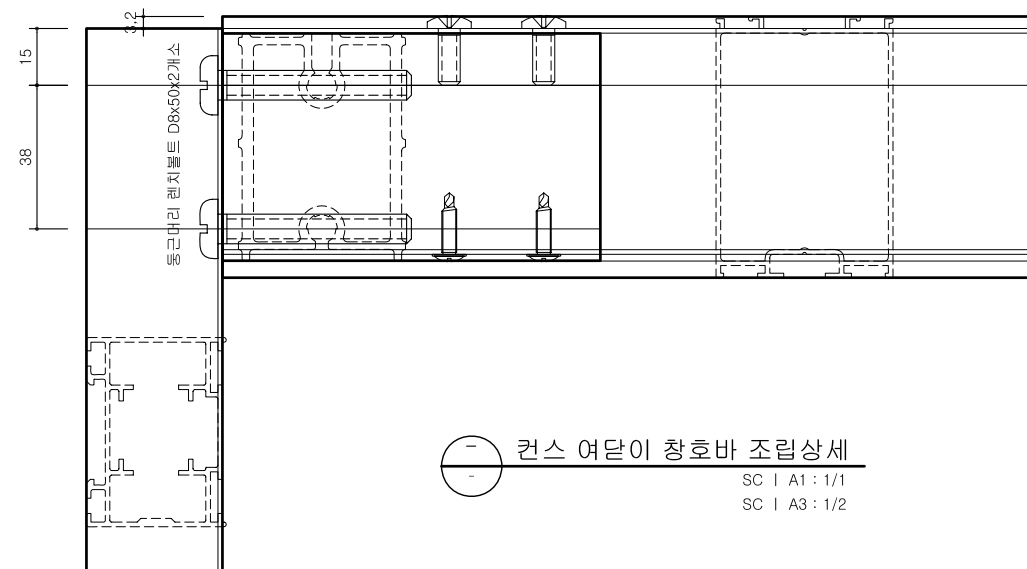
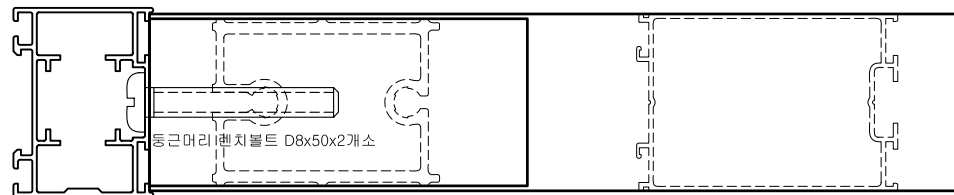
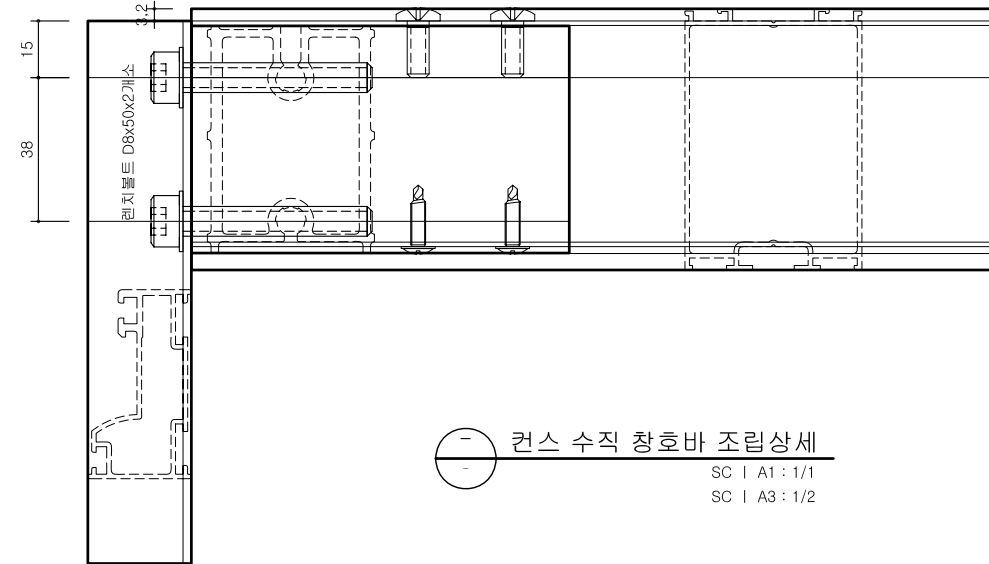
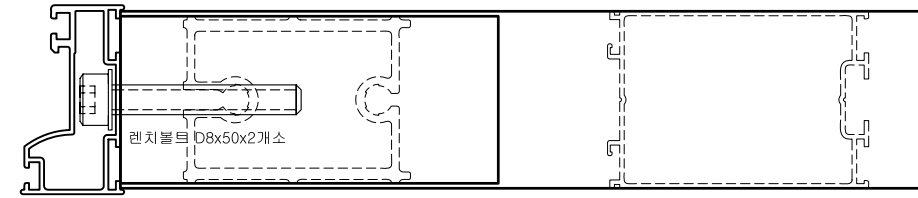
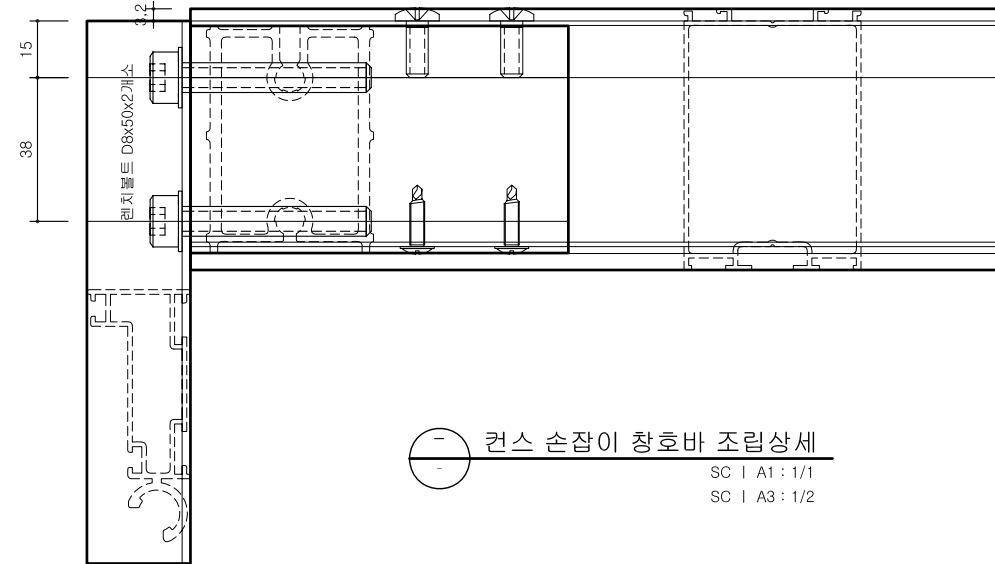
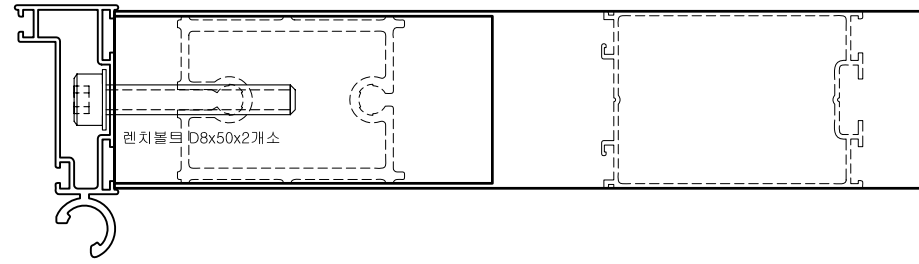
Drawing No

File name

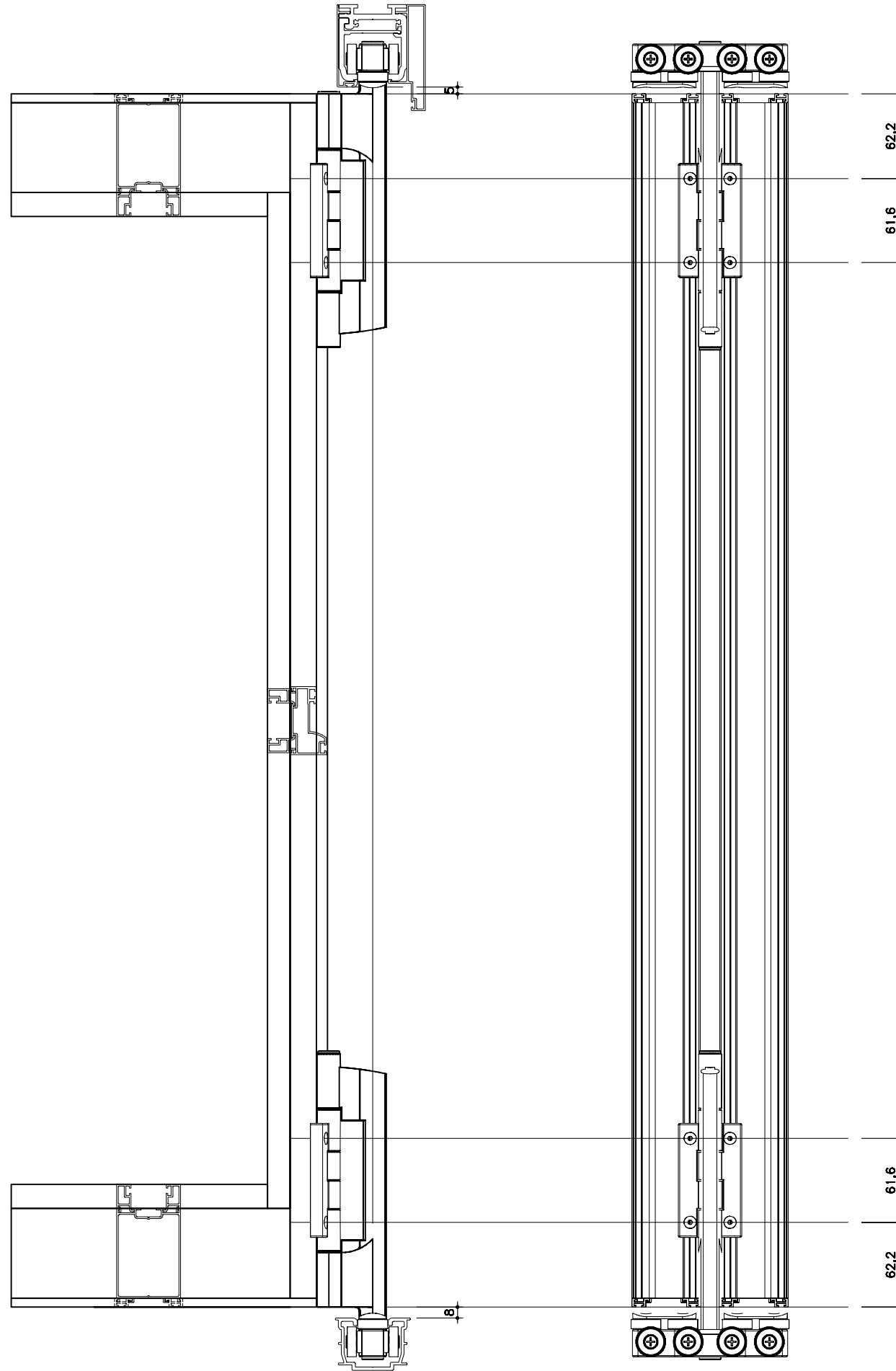
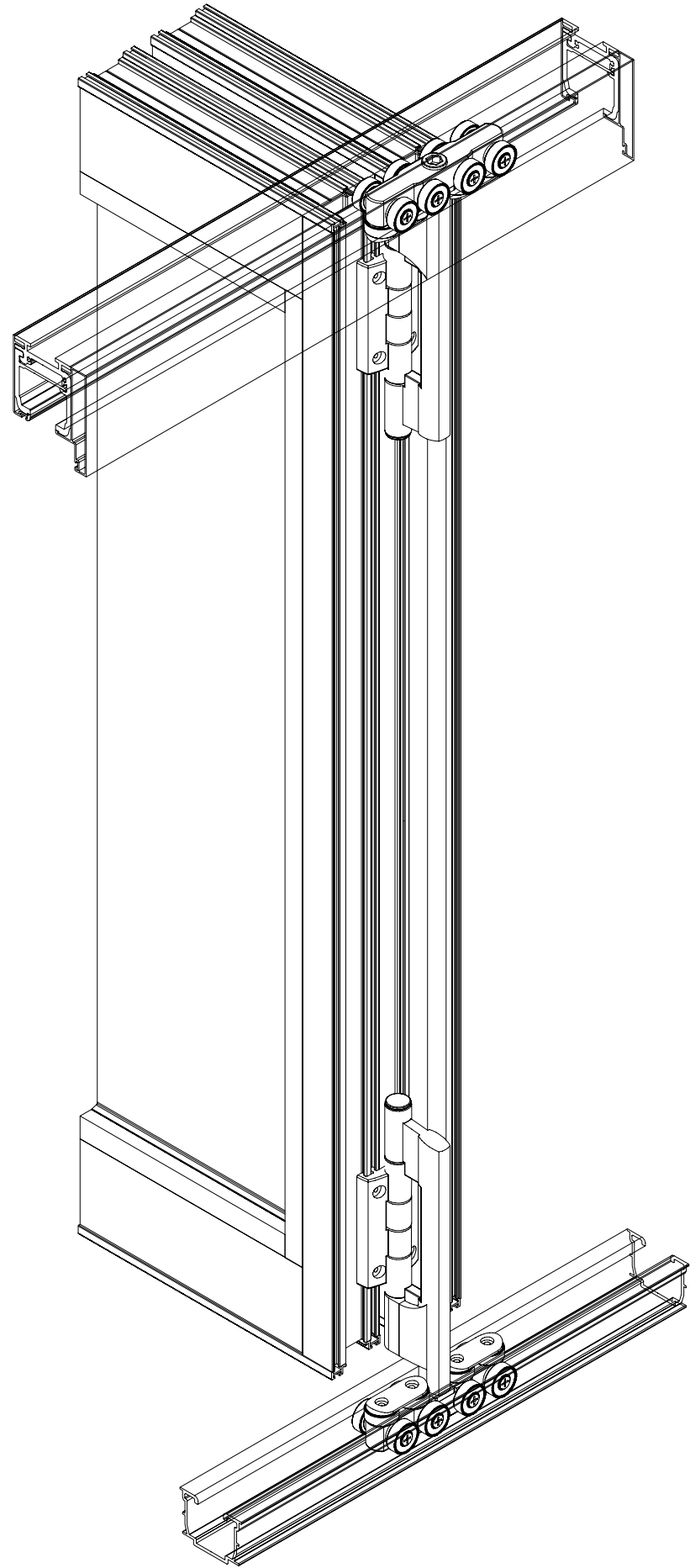


창호조립 상세도-1

SC | A1 : 1/1
SC | A3 : 1/2



각부 구조 오사이 조립상세
SC | A1 : 1/1
SC | A3 : 1/2



상, 하 뱅행 이중용 하드웨어 적용 상세도

SC | A1 : 1/2
SC | A3 : 1/4

KS.TOSTEM

E-mail :
gu0427@chol.com
Homepage :
data.greenhousekorea.com

Name of Project

승인요청자료

Note

Drawing

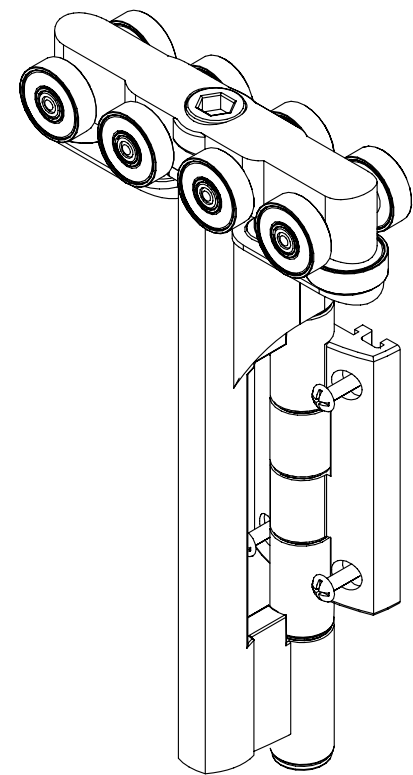
KS.TOSTEM
기술부

Date
2000 ~ 2010

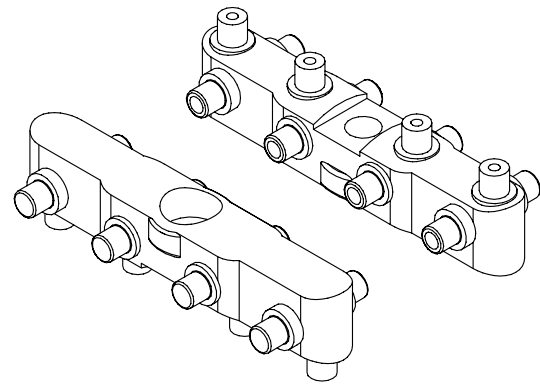
Name of drawing
[2000-00-00085]

Drawing No

File name

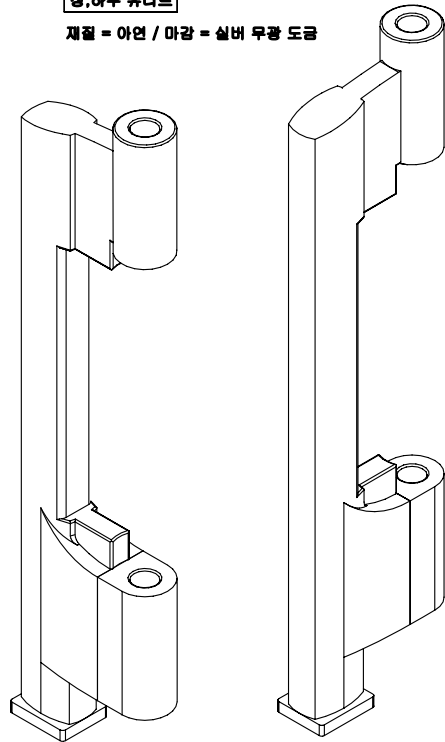


상부 하드웨어



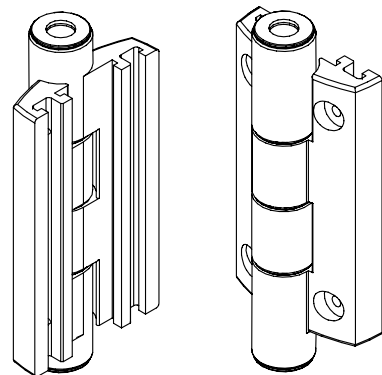
상,하부 유닛

재질 = 아연 / 마감 = 실버 무광 도금



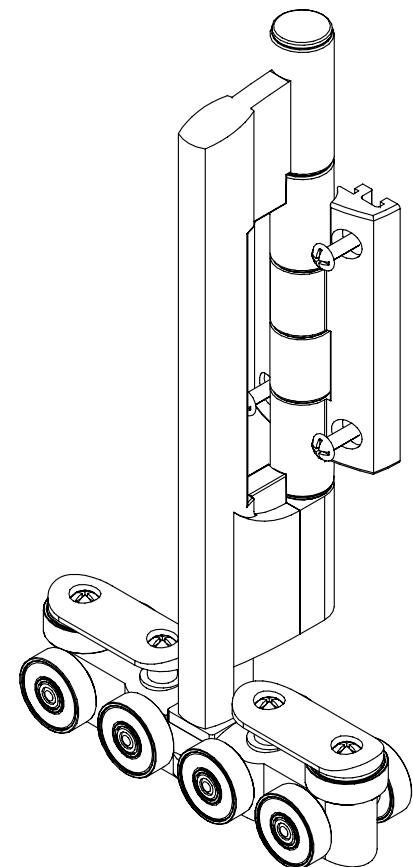
하드웨어 폴대

재질 = 아연 / 마감 = 광택색상과 동일한 도장



시스템 경철

재질 = 아연 / 마감 = 광택색상과 동일한 도장

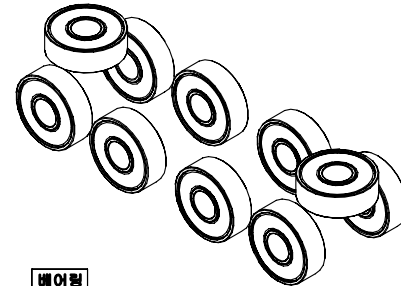


상부 하드웨어



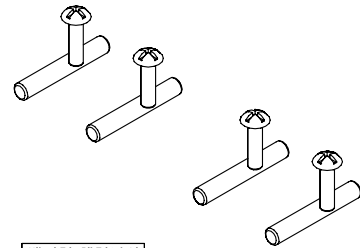
베어링 커버

재질 = 아연 / 마감 = 실버 무광 도금



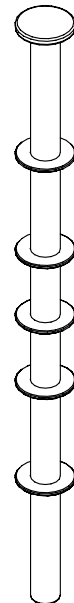
베어링

재질 = 스테인레스 / 외경 22 : 내경 8 (mm)



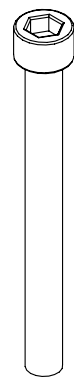
베어링 체결나사

재질 = 스테인레스 / 수평 체결 8개소 무드볼트 #5 x 35mm 로열을 삽입용 수직 체결 4개소 #4 x 15mm



스러스트 외사 및 결현폴대

재질 = 스테인레스 / 스러스트 외사 내경 8mm x 외경 16mm 두께 1mm 결현폴대 직경 7.9mm x 길이 184mm



유닛 + 폴대 체결 볼트

재질 = 스테인레스 / D 10 x 100mm

